

VESSELVIEW LINK 套件

重要事项： 本文档指导经销商、造船商及公司维修人员进行正确的产品安装或维修。如果您尚未接受过该产品或 Mercury Marine 类似产品的推荐维修或安装程序的相关培训，请将此类工作交由 Mercury Marine 经销商的技术人员执行。对 Mercury 产品进行不当安装或维修可能导致产品损坏，也可能对安装或维修该产品的人员造成人身伤害。务必参阅相应的 Mercury Marine 维修手册，了解部件拆除和安装说明。

注意： 完成安装后，将这些说明书与产品置于一处，以供业主将来使用。

套件所含部件

数量	描述	零件号
1	VesselView Link—单发动机式	NSS
	VesselView Link—多发动机式	
1	VesselView Link 线束	8M0111670
1	NMEA 2000® 加长线束	8M3002269
1	NMEA 2000 T 形连接器	8M6002266

接线与线束注意事项

重要事项： 参阅以下注意事项，以避免在使用电气线束或在其周边作业时（或在加入其他电气附件时）损坏电气系统。

- 必须使用恰当的正规维修工具进行诊断。
- 测试时切勿穿刺电线（探测）。
- 切勿将电线拼接入线束中。
- 切勿连接、联网、绑束、切换或抑制接线线束的电源电压或电流。
- 切勿将任何类型通讯或导航设备连接至接线线束（指定连接点除外）。
- 使用相应的电源连接件安装船艇辅助设备，如熔断器板或接线盒断路器。
- 切勿直接接入任何电气接线线束以获取电源。

线束安装指导原则

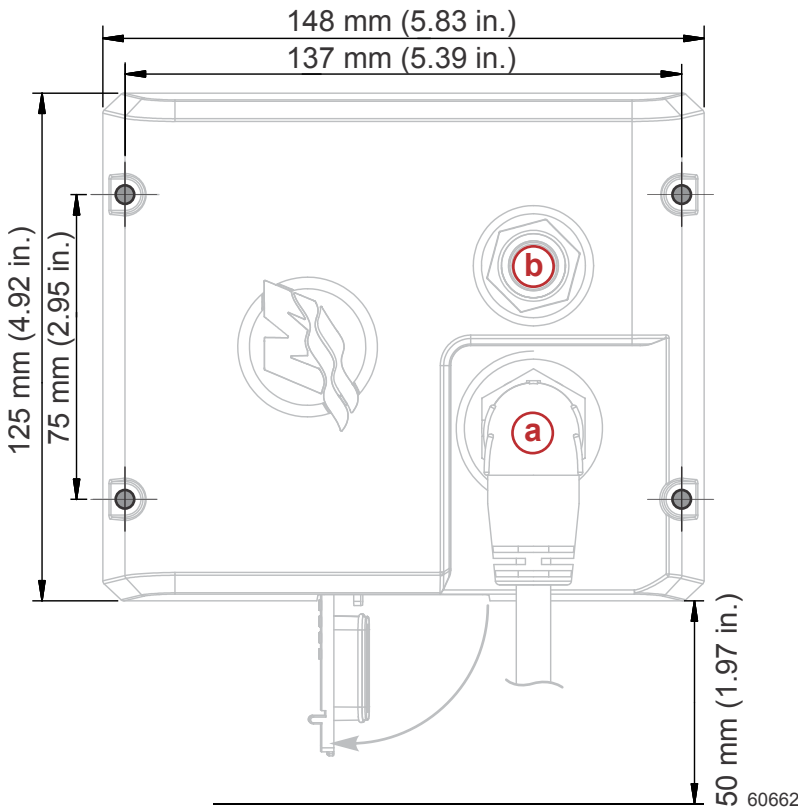
安装线束时，需遵循以下指导原则：

- CAN 总线最大长度为 70 m（230 英尺）。
- CAN 总线拖放的（岔离主线束）最大长度为 7 m（23 英尺）。
- 拖放合并长度不得超过 36 m（118 英尺）。
- 确定一条合适的路径，以用于将线束连接至其安装点。
- 检验布线路径，确保表面无任何可能切割线束的尖锐边缘或毛刺。
- 沿布线路径，使用卡箍或扎线带紧固并支撑线束。必须在距离连接件 25.4 cm（10 英寸）以内位置使用卡箍或扎线带；如果线束未置于穿线管内，则沿着布线路径，每隔 45.8 cm（18 英寸）使用一个卡箍或扎线带。
- 确保所有连接件均牢固并锁定（如果配有锁定机构）。
- 使用风帽，密封所有闲置的连接件/接头。
- 布置会产生电磁干扰 (EMI) 的设备（如甚高频无线电及雷达设备）的线束时，线束至少需距离设备 1 m（3 英尺 3 英寸）。

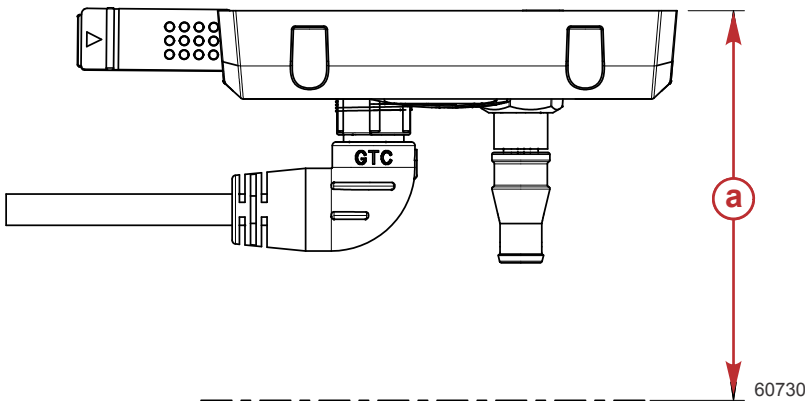
VesselView Link 安装

1. 选择适当的位置，安装 VesselView Link 模块。参考以下指导原则：
 - 预留足够的安装施工区域，以支撑 VesselView Link 模块
 - 不会妨碍进入驾驶盘下方区域进行维修
 - 模块前方预留足够空间，以备使用线束连接件—10.6 cm（4.17 英寸）(推荐)
 - 操作人员的腿或膝盖不会碰到 VesselView Link 装置的相应位置
 - 不会妨碍驾驶盘、油门和换挡装置，或者操纵杆控制装置的相应位置
 - 可供拔插 SD 卡的足够空间—5 cm（1.97 英寸）(推荐)
 - 位于加长线束连接件的 NMEA 2000 总线及 SmartCraft 接线盒 j 近旁的可及位置
2. 使用 VesselView Link 模块作为模板，标记安装孔的位置。参阅下述安装尺寸和间隙说明。

注意：如果在玻璃纤维表面安装支架，则在钻凿导向孔之前，需贴遮蔽胶带。这有助于防止玻璃纤维破碎或龟裂。



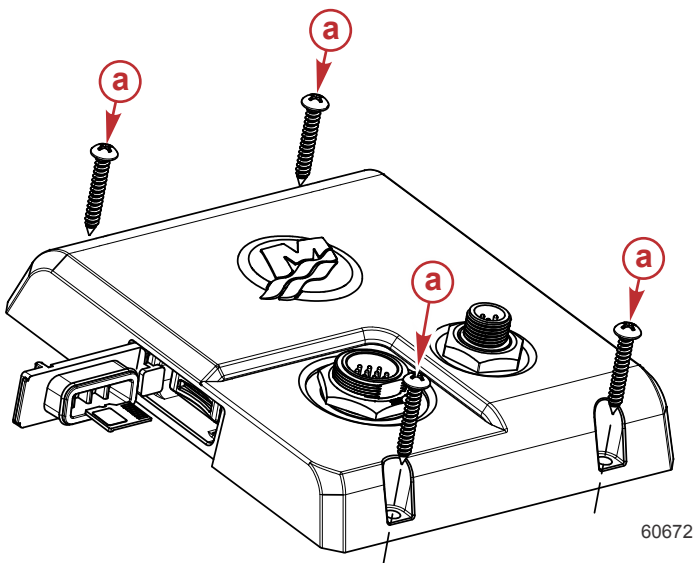
a - VesselView Link (SmartCraft) 连接器
b - NMEA 2000 连接器



线缆连接件之间的容许间隙为 10.6 cm (4.17 英寸)

a - 10.6 cm (4.17 英寸)

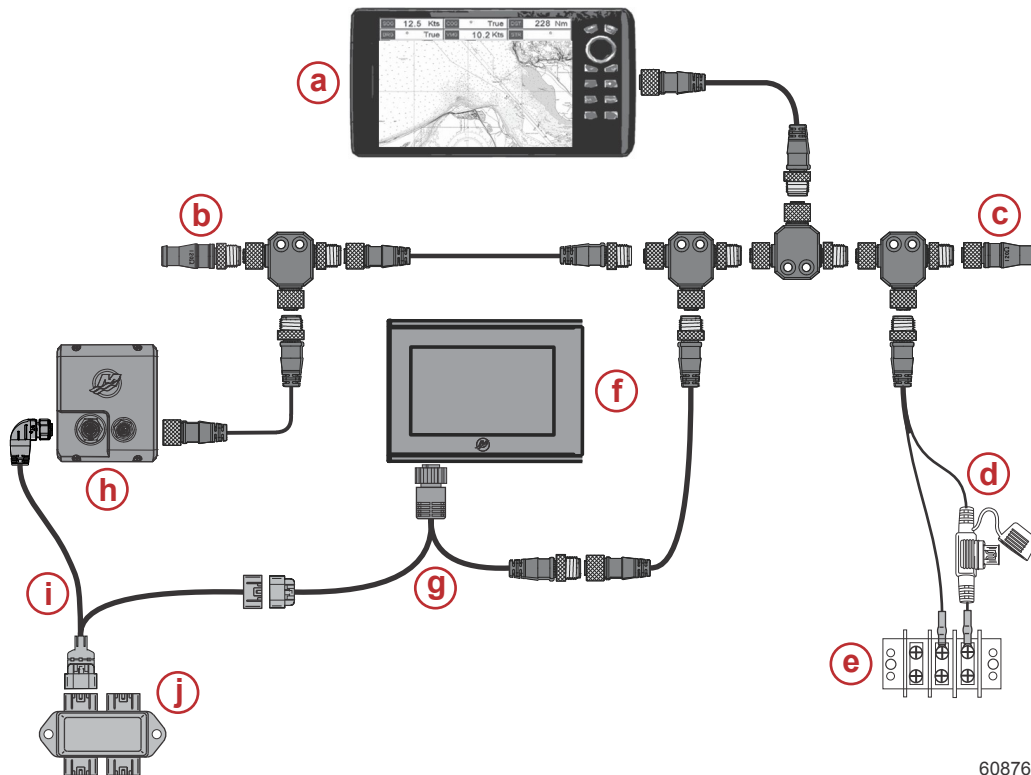
- 使用 #29 钻头 (0.136 英寸)，钻出四个先导孔，以安装 VesselView Link 模块。
- 使用配备的安装螺钉，安装 VesselView Link。



a - 安装螺钉 (4 个)

VesselView Link 连接器

- 将 VesselView Link 线束连接至 SmartCraft 接线盒。根据用途,可能存在不同的连接选择。参阅以下列表中的连接指导原则。
重要事项: 若需使 VesselView Link 模块在打开两个钥匙开关中任何一个时都通电,必须将 VesselView Link 线束连接至多发动机 Digital Throttle (数位油门) 及 Shift (换挡) 应用专用的多尾流 SmartCraft 接线盒,或者为机械油门和换挡应用装配双联发动机设备适配器。
 - 对于单发动机 DTS 应用—将 VesselView Link 线束连接至 SmartCraft 接线盒。
 - 对于多发动机 DTS 应用—将 VesselView Link 线束连接至多尾流 SmartCraft 接线盒。
 - 对于双联发动机机械油门和换挡应用—使用双联发动机设备适配器,将 VesselView Link 线束连接至 SmartCraft 接线盒。
- 将 NMEA 2000 T 形连接器装入 NMEA 2000 主干网。
 - 将 NMEA 2000 加长线束连接至 NMEA 2000 T 形连接器。

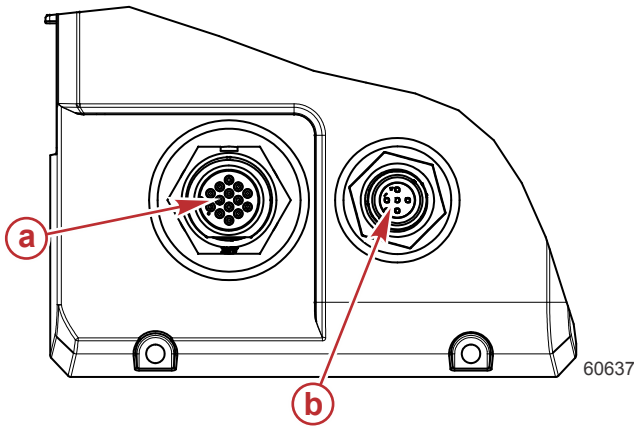


60876

典型 NMEA® 通信连接

- a- 海图标绘仪或多功能显示器
- b- 120 欧姆终端电阻, 阳性
- c- 120 欧姆终端电阻, 阴性
- d- NMEA® 2000 熔断电源
- e- 电源总线
- f- VesselView 502
- g- VesselView 502 线束
- h- VesselView Link 控制器
- i- VesselView Link 线束
- j- 接线盒

4. 将 VesselView Link 线束及 NMEA 2000 加长线束连接至 VesselView Link 模块背面的相应连接器。



- a - VesselView Link (SmartCraft) 连接器
- b - NMEA 2000 连接器