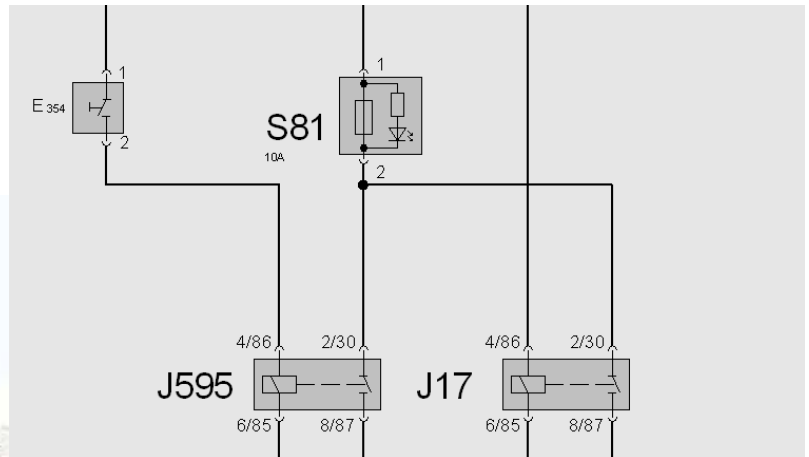
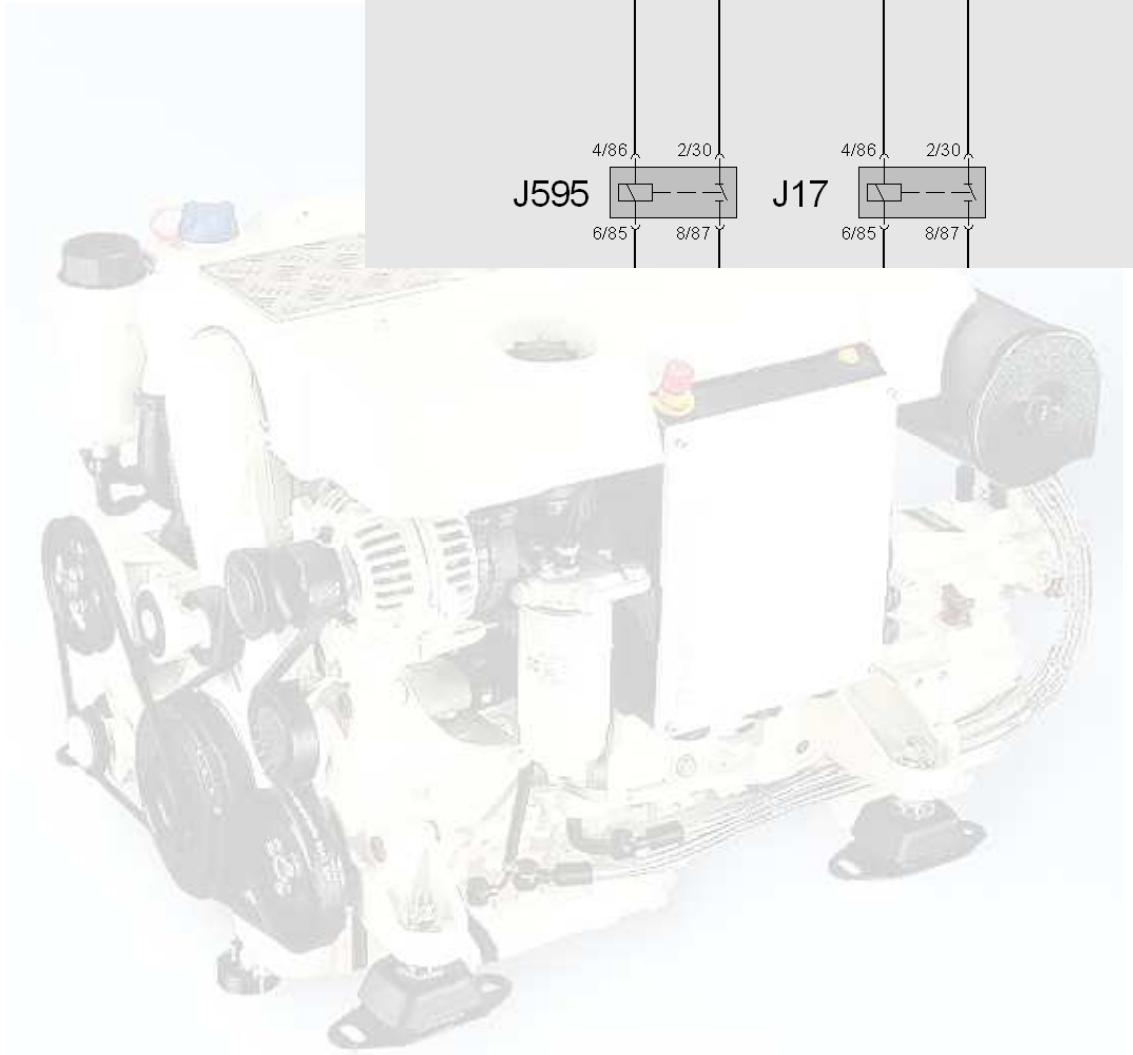


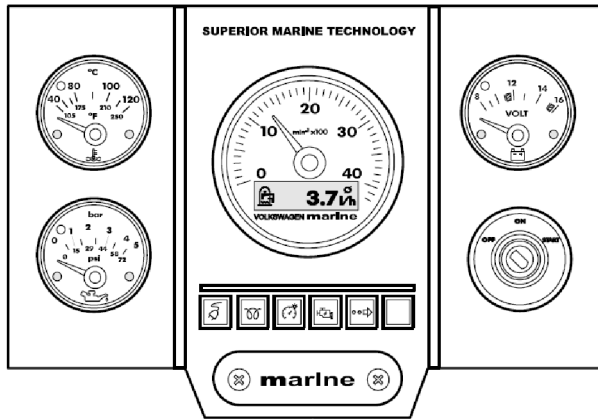
Summary of current flow diagrams



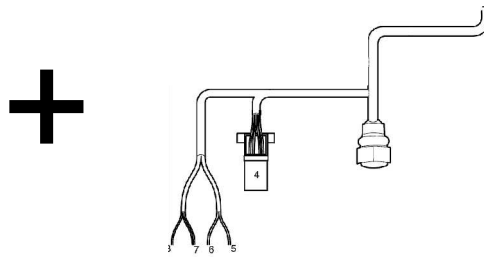
Boat Engines from Volkswagen Marine



5 Cyl. engines

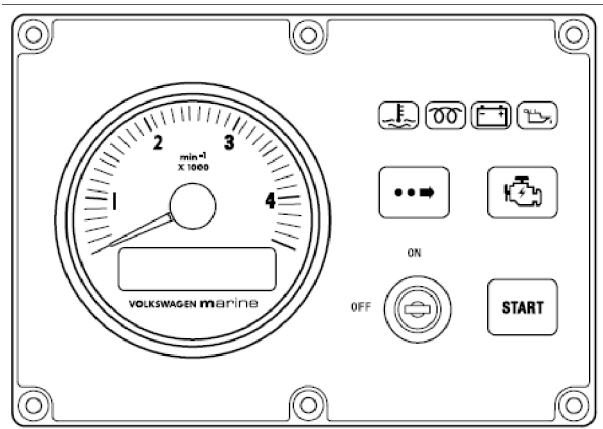


065 805 051



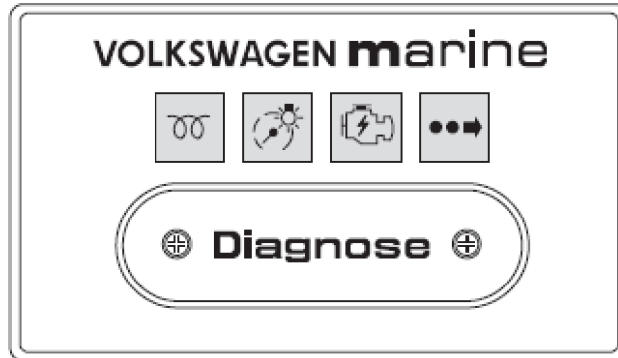
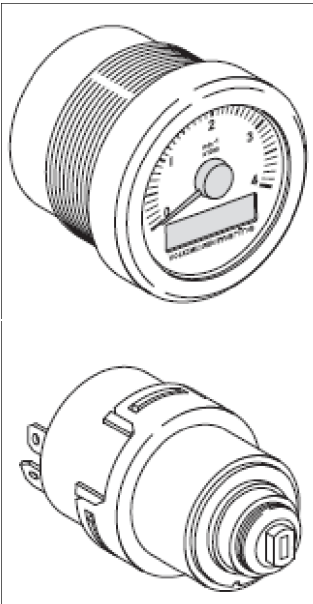
064 971 067 A

➔ cur. flow diag.: ***slp-5zvep-instr1-en***



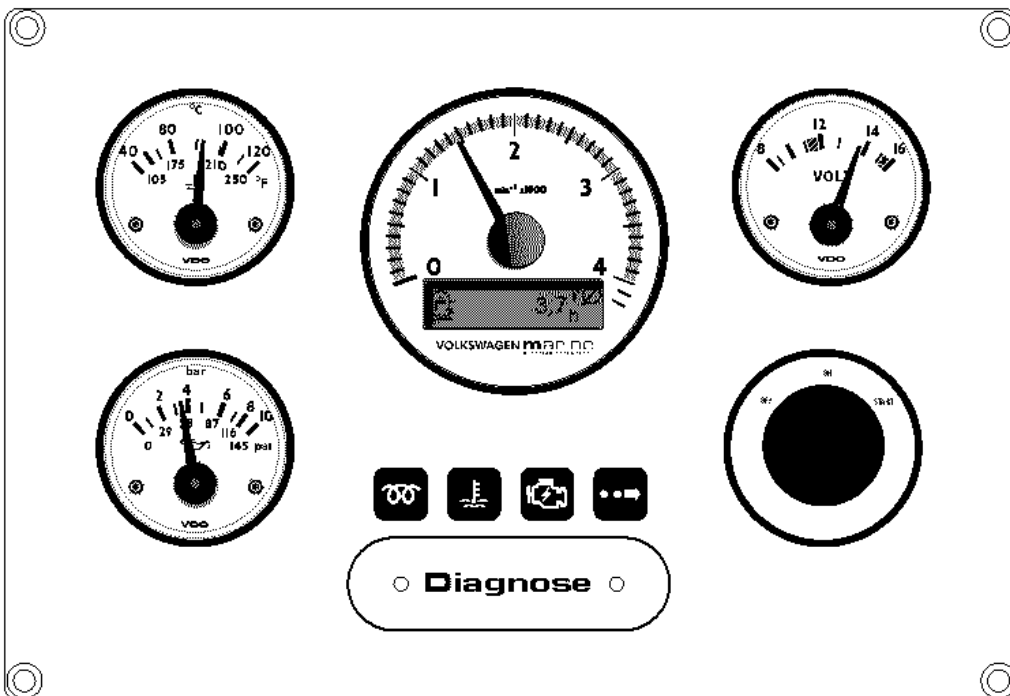
065 805 104

➔ cur. flow diag.: ***slp-5zvep-midi-en***



065 800 547 B
or 06V 800 547

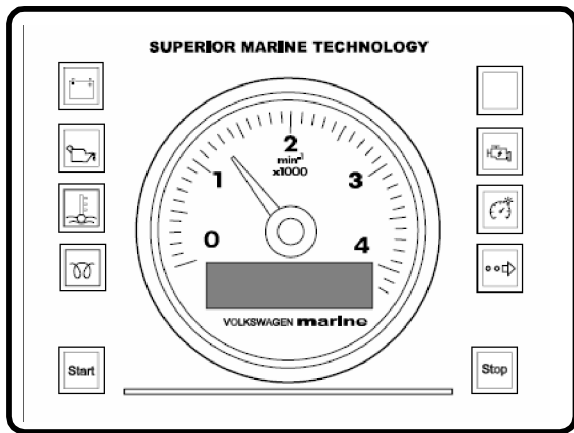
➔ cur. flow diag.: ***slp-5zvep-instr2-en***



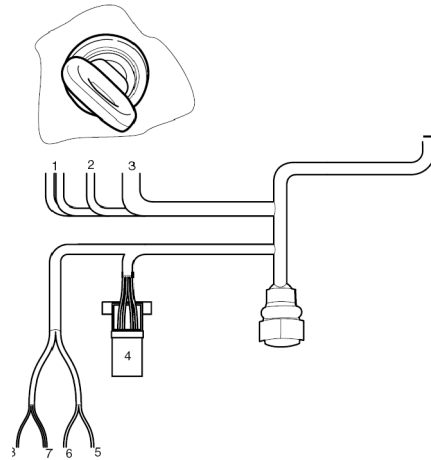
065 805 051 B

➔ cur. flow diag.: ***slp-5zvep-instr2-en***

Arvor

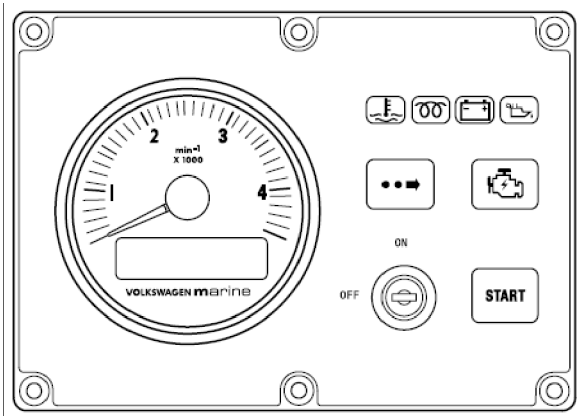


065 805 103



064 971 067

➔ cur. flow diag.: ***slp-5zvep-arvor-fly1-en***



065 805 104

➔ cur. flow diag.: ***slp-5zvep-arvor-midi-en***