

VESSELVIEW 702

重要事项： 本文档指导经销商、造船商及公司维修人员进行正确的产品安装或维修。如果您尚未接受过该产品或 Mercury Marine 类似产品的推荐维修或安装程序的相关培训，请将此类工作交由 Mercury Marine 经销商的技术人员执行。对 Mercury 产品进行不当安装或维修可能导致产品损坏，也可能对安装或维修该产品的人员造成人身伤害。务必参阅相应的 Mercury Marine 手册，了解部件拆卸和安装说明。

注意： 完成安装后，将这些说明书与产品置于一处，以供业主将来使用。

| 数量 | 说明 |
|----|-----------------|
| 1 | VesselView 702 |
| 1 | 动力线束 |
| 1 | NMEA® 线束 |
| 1 | T 形连接器 |
| 1 | 模板 |
| 1 | VesselView 快速指南 |
| 1 | Wi-Fi 模块 |

切割仪表板

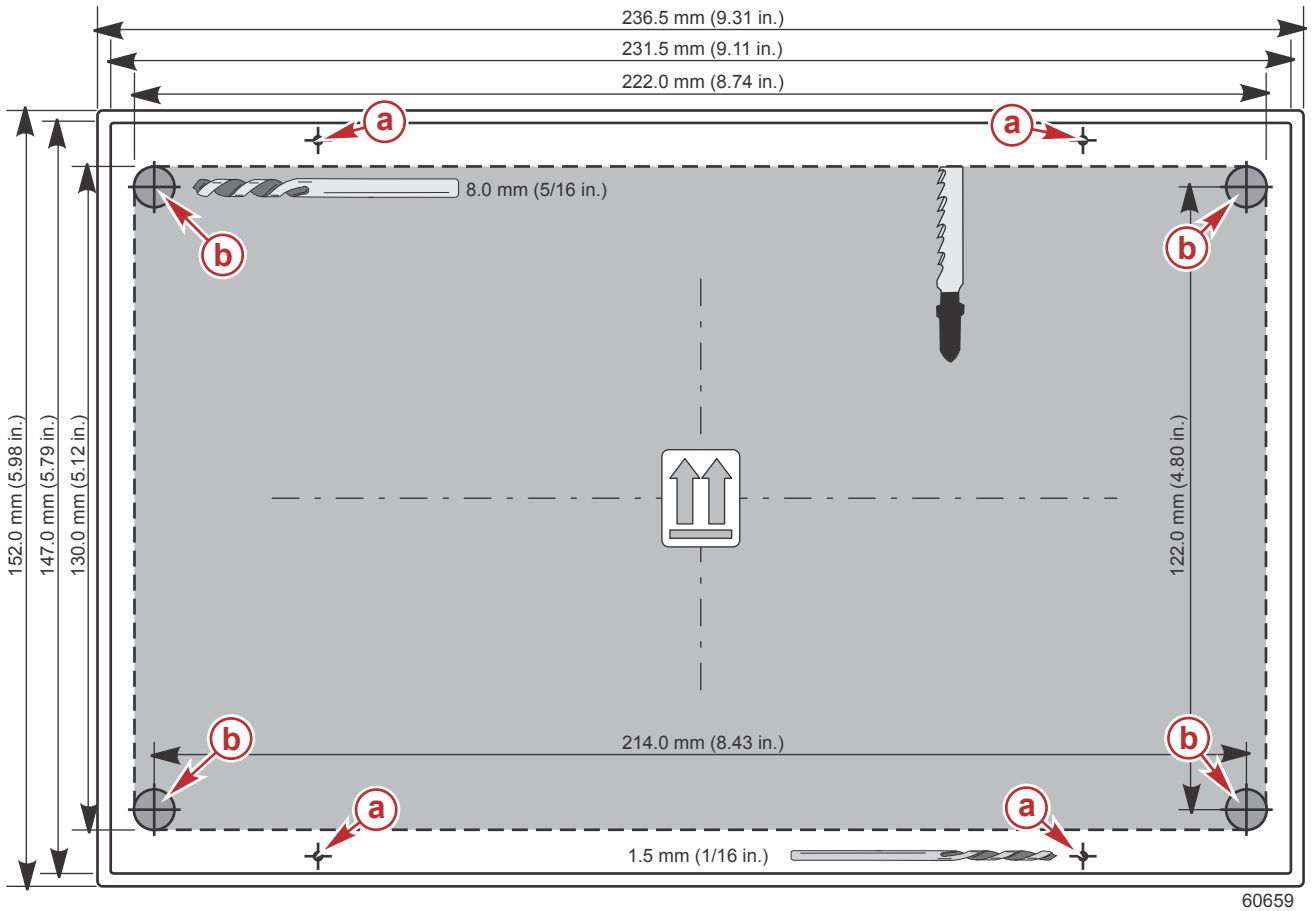
准备安装位置

- 在船艇仪表板上为 VesselView 选择一个适当位置。
注意： 清除该面板下方区域的所有缆线、接线或其他可能妨碍安装的器件。在船艇操作人员位置处，也应该可以清晰地看到安装位置。
- 断开为测量仪器或 SmartCraft 部件供电的电池。
- 裁剪配备的模板。
注意： 钻孔前，务必检查 VesselView 上安装孔的模板抠图。
- 应用模板判定安装所需空间。
- 制备安装位置表面，如下所述：
 - 玻纤板：** 在需要切割的区域贴遮蔽胶带，以防玻璃纤维碎裂。
 - 涂覆乙烯基的板材：** 使用刀片，仔细清除待切割区域的乙烯基，避免撕裂乙烯基覆膜。

切割板材

- 切割区域准备就绪后，用胶布将安装模板粘到板材上。
- 在模板上指示的位置钻出 4 个尺寸为 1.5 mm (1/16 英寸) 的小孔，以便装配安装螺钉。
- 在模板上指示的位置钻出 4 个尺寸为 8.0 mm (5/16 英寸) 的小孔。
- 使用相应的锯条，切除模板的阴影部分。

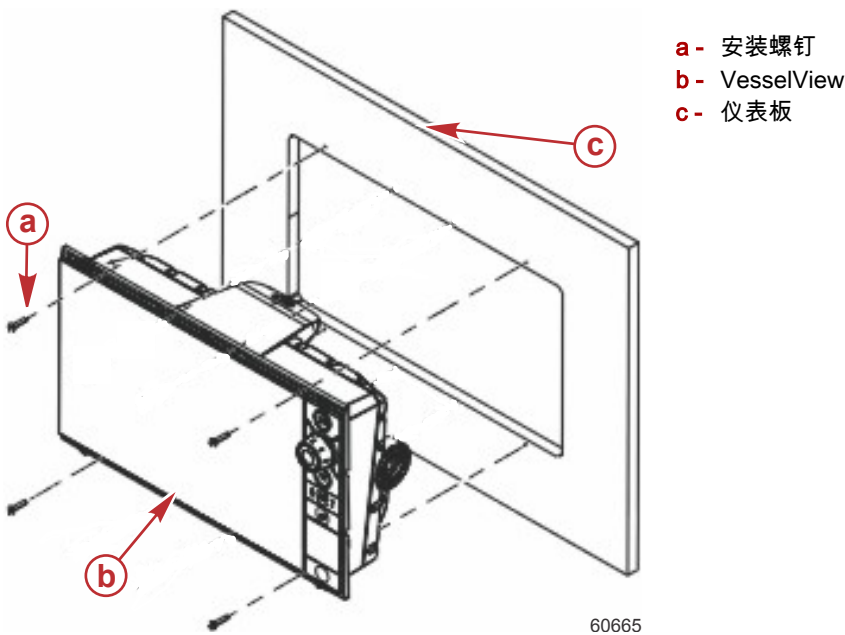
注意：下述图表仅为示例。使用本套件附带的模板。



- a- 安装螺钉孔 (1.5 mm [1/16 英寸])
- b- 钻出先导孔 (8.0 mm [5/16 英寸])

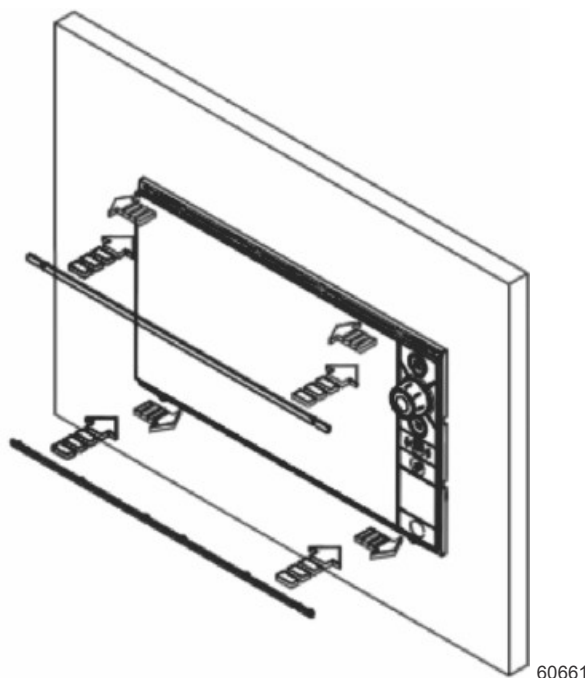
5. 拆除模板，并将 VesselView 插入面板，以确保拟合。此时，请勿固定至仪表板。

将 VesselView 固定至仪表板



1. 将 VesselView 插入开口中。
2. 使用 4 个相应尺寸的安装螺钉，固定 VesselView : 2.38 mm (3/32 英寸)，其头部直径不超过 5.6 mm (7/32 英寸)，请勿过度拧紧螺钉。

3. 安装及拆卸边框：固定边框时，应确保每块边框背面的钩舌都卡入屏幕框架的对面狭槽中。与屏幕正面齐平后，将顶部边框滑向左方，底部边框滑向右方，以锁定到位。该屏框设计为低剖面，因此可完全隐藏锁定耳，防止其意外脱离安装法兰。如要松开锁定耳，必须将屏框中心轻轻撬离安装法兰。如要拆卸护罩，则应同时将其向一侧滑动；顶部边框向右滑动，底部边框向左滑动。



边框安装；拆卸则反向进行

DTS 接线指导原则

▲ 警告

拼接或探测会损坏电线绝缘，从而让水进入接线中。水的入侵可能引起接线故障以及油门和换挡失控。为避免因船只失控所致的重伤或致死风险，不得深入 DTS 系统的任何电线绝缘以进行拼接或探测。

- 切勿试图连接 DTS 接线线束、用这种线束联网、与这种线束绑在一起、切换这种线束、从这种线束中抽取源电压或电流。
- 切勿试图将任何类型的通信或导航设备连接到 DTS 接线线束，但指定的连接点除外。
- 务必使用合适的电源连接件，如保险丝板或接线盒，来安装船用附属设备。
- 切勿试图直接在任何 DTS 电线线束中分接用于电源的接线。

船用电气附件的接线说明

▲ 警告

压降过大可能影响到 DTS 系统的性能，进而发生因油门和换挡失控所致的重伤或死亡。不得将任何电气附件接入到 DTS 系统的 12 伏点火钥匙开关电路中。

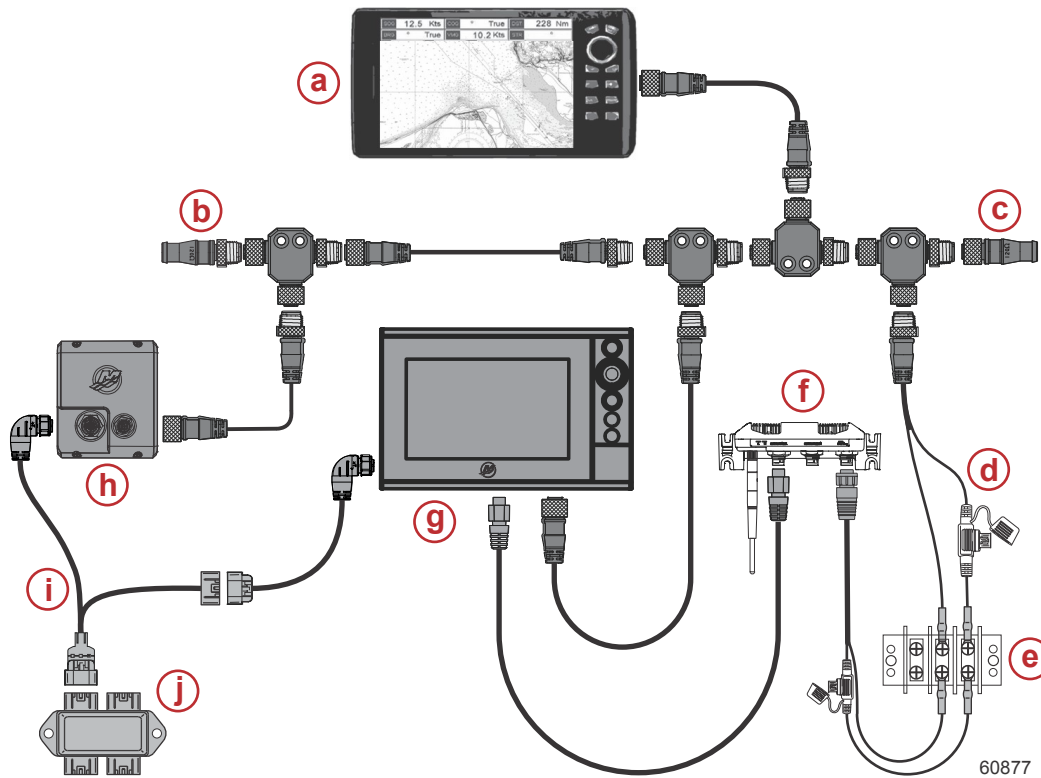
重要事项：不得将船用附件连接到点火钥匙开关。使用单独的 12 伏开关电源来连接船用附件。

重要事项：DTS 系统要求使用 12 伏恒定电源。如果将附件拼接或连接到 12 伏或点火钥匙开关 DTS 电路（紫色线、紫色/白色线或者红色线），就可能引起保险丝熔断或电路过载，进而导致运行暂停或彻底停止。

线束安装说明

- 确定一条合适的路径，以用于将线束连接至其安装点。
- 检查布线路径，确保表面不存在任何可能割伤线束的尖锐边缘或毛刺。
- 沿布线路径用夹子或线束带固定并支撑线束，固定间距为 45.8 厘米（18 英寸）。夹子或线束带必须设置在距离 DTS 系统中任何连接点 25.4 厘米（10 英寸）以内的地方。
- 确保所有连接均是紧密的。用防护帽密封所有不使用的连接器。

VesselView 702 连接器



典型 NMEA® 通信连接

- a- 海图标绘仪或多功能显示器
- b- 120 欧姆终端电阻，阳性
- c- 120 欧姆终端电阻，阴性
- d- NMEA® 2000 熔断电源
- e- 电源总线
- f- Wi-Fi 模块
- g- VesselView 702
- h- VesselView Link 控制器
- i- VesselView Link 线束
- j- 接线盒

Wi-Fi 模块

Wi-Fi 模块为无线桥接器，用以向兼容多功能显示器（包括 VesselView）添加无线功能。参阅 Wi-Fi 模块随附的说明书，查看有关安装和连接的详细信息。

注意：未来的软件更新将通过 Wi-Fi 模块传递到 VesselView 702。