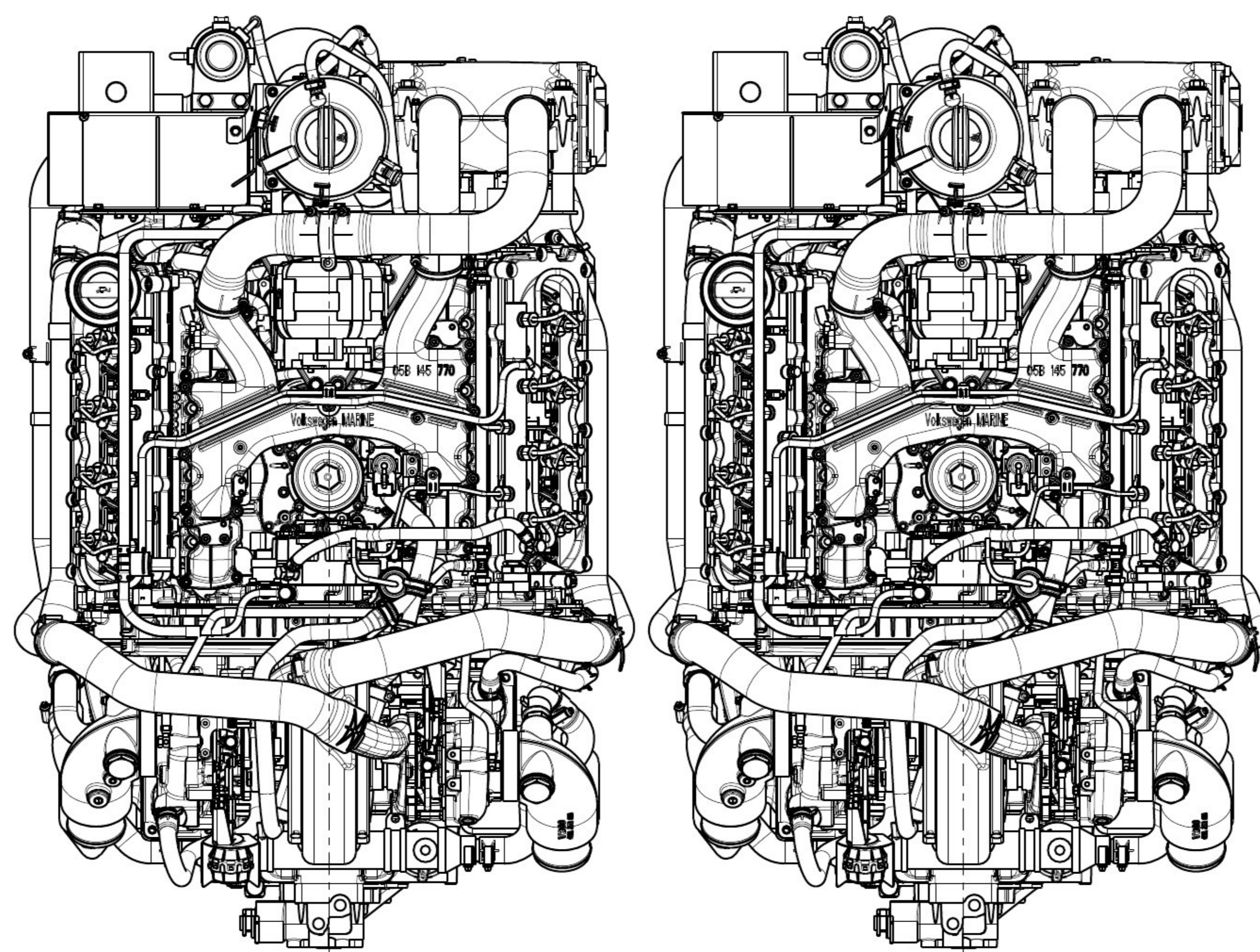
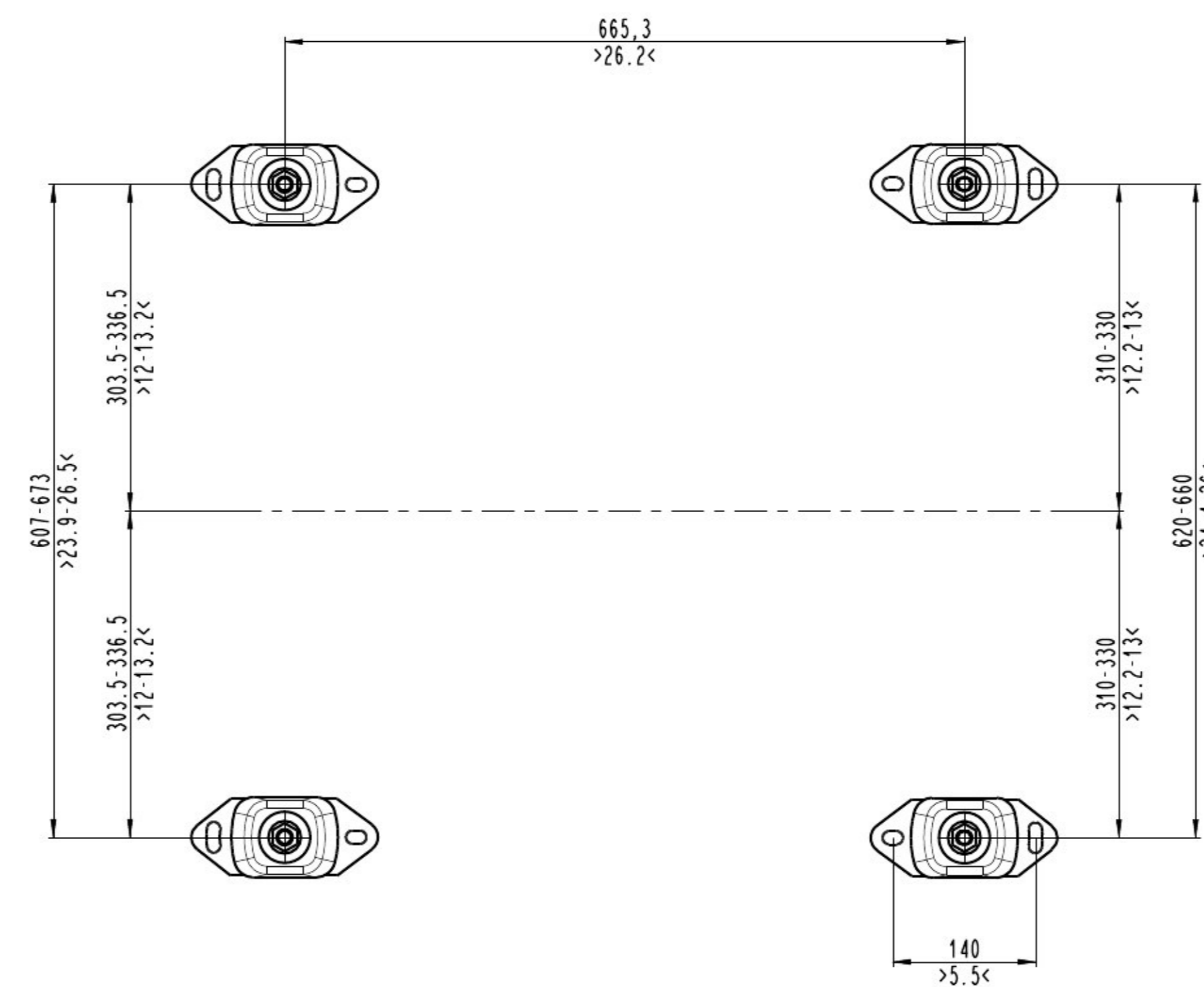


Ansicht Doppelmotorisierung  
view twin motorisation



erforderlicher Abstand 855  
required clearance 33.7"

Ansicht S  
view S  
(nur Fundamente dargestellt)  
(only engine mounts represented)



- A - Öleinfülldeckel, Motor / oil filler cap, engine
  - B - Ölpeilslob, Motor / oil dipstick, engine
  - C - Ölabblass mit elektrischer Pumpe / oil drain with electric pump
  - D - Ölfilter / oil filter
  - E - Kühlmittelleinfülldeckel / water filler cap, fresh water
  - F - Rohwasserreinlass  $\varnothing 45\text{mm}$  / water inlet sea water  $\varnothing 1.75"$
  - G - Ablassschraube Hauptwärmelasscher, Seewasser / water drain heat exchanger, sea water
  - H - Ablassschraube Hauptwärmelasscher, Kühlmittel / water drain heat exchanger, fresh water
  - J - Kraftstofffilter / fuel filter
  - K - Kraftstoff vom Tank, Anschluss  $\varnothing 8\text{mm}$  / fuel inlet connection  $\varnothing 0.31"$
  - L - Kraftstoffrücklauf zum Tank, Anschluss  $\varnothing 8\text{mm}$  / fuel return connection  $\varnothing 0.31"$
  - M - Luftfilter / air filter
  - N - Motor-Aus Sicherheitsscheller / engine safety stop
  - P - Anschluss Batterie / battery connection
  - O - Hebepunkt / lifting eye
  - R - Steuergerät / electronic control unit
  - S - Zentralslecker / main plug
- >...< Maße in Zoll / dimensions in inch

© VOLKSWAGEN AG behält sich alle Rechte vor. Das gilt insbesondere für Erfindungsrechte, Marken, Urheberrechte und Patentrechte sowie für das Recht, diese als geistige Schutzrechte anzuerkennen, jede Verlags- und Vervielfältigungsart, Rechte und Vervielfältigungsart vor, Ausübung von Schutzrechten und Änderungen von IPR 01/15.  
© All rights remain with VOLKSWAGEN AG. This applies especially to the rights of invention, trademark, copyright and rights to sue as well as the right to patent these as commercial protective rights. All rights of disposition, particularly the right to register or discontinue, reserved. Approval of third party and changes etc. to IPR 01/15.  
The English translation is believed to be accurate. In case of discrepancy the German version shall govern.

Alle Angaben entsprechen dem Zeitpunkt der Erstellung.  
technische Änderungen sind vorbehalten.  
All specifications are subject to change without notice.

**VOLKSWAGEN marine**  
TDI 350-8 ZF63A