

# VESSELVIEW 703

**重要：**本書は、代理店、ビルダー、および整備士による本製品の適切な取り付けまたは点検整備をガイドするためものです。本製品または同類の Mercury Marine 製品の推奨点検整備手順または取り付け手順についてトレーニングを受けたことがない場合は、Mercury Marine 認定代理店の整備士に作業を依頼する必要があります。Mercury 製品の取り付けや点検整備に不備があると、本製品の損傷、本製品の取付または利用時の負傷をまねく原因になります。適切な Mercury Marine マニュアルに記載されている部品の取り外し、取り付け手順を必ず参照してください。

**注意：**取り付け完了後は、所有者が必要に応じて参照できるように本書手順を本製品に添えてください。

## キットに含まれるコンポーネント



| 数量 | 説明                       |
|----|--------------------------|
| 1  | VesselView 703 多機能ディスプレイ |
| 1  | シーリングガスケット               |
| 8  | 取付ねじ                     |
| 1  | 取付ねじアライメントツール            |
| 1  | NMEA® 2000 T字コネクタ        |
| 1  | VesselView Link ハーネス     |
| 1  | NMEA® 2000 エクステンションハーネス  |
| 2  | ベゼルトリム                   |
| 1  | サンカバー                    |

## 計器パネルのカッティング

### 取り付け位置の準備

- ボートの計器パネルで、適切な VesselView 位置を決めます。

**注意：**パネルの背面エリアには、取り付けの妨げとなるケーブル、ワイヤー、その他のハードウェアがないことを確認してください。取り付け位置は、ボート操縦者の位置から、よく見えるところにする必要があります。
- バッテリーを電源とするゲージまたは SmartCraft コンポーネントの接続を外します。
- 提供されてるテンプレートを切り抜きます。

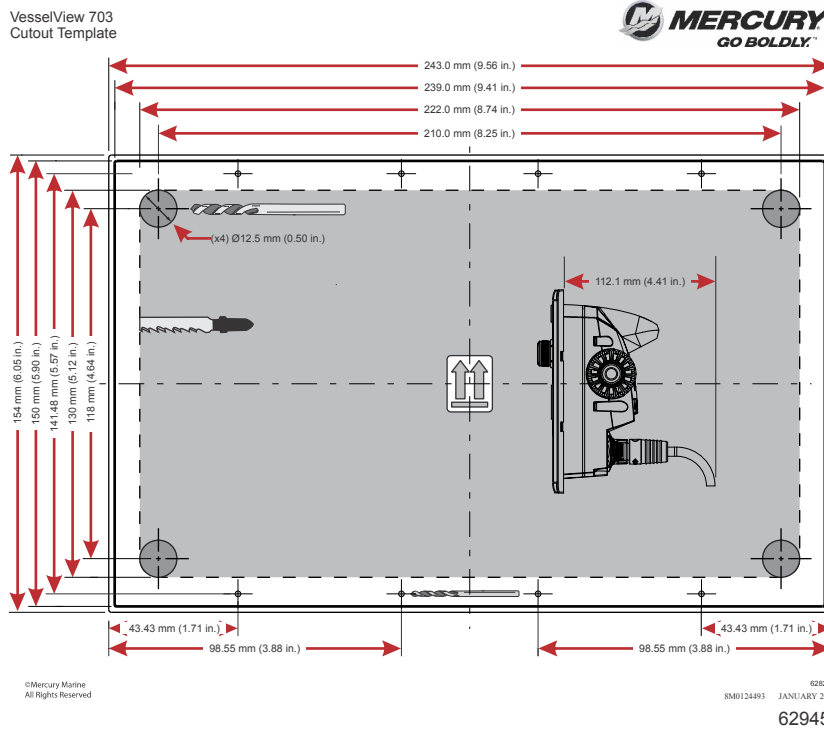
**注意：**穴をあける前に、テンプレートの切り抜きが VesselView の取り付け穴に合うことを必ず確認してください。
- テンプレートを使用して、取り付けに必要なスペースを決めます。
- 次の手順に従い、取り付け位置の表面を下準備します。
  - ファイバークラスパネル：**ファイバークラスのひび割れを防止するために、カットする部分にマスキングテープを貼ります。
  - ビニールカバー式パネル：**ビニールが破けないように、かみそり刃を使用して、カットする部分からビニールを丁寧に取り外します。

### パネルのカッティング

- カットするエリアの下準備が整ったら、テンプレートをパネルにテープで固定します。

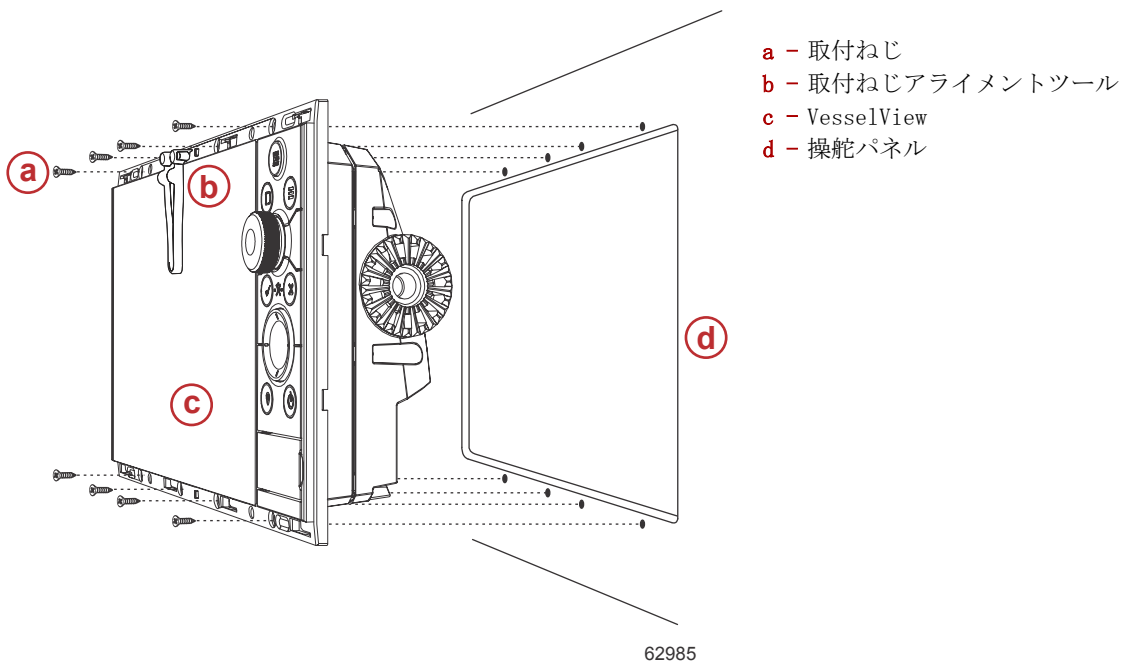
2. テンプレートの陰影部分の切り抜きには、適切な工具を使用してください。取付ねじの下穴を作るには、3mm (1/8 インチ) のドリルビットを使用してください。

**注意：** 下図は、あくまでも参考例です。キット付属のテンプレートを御使用してください。



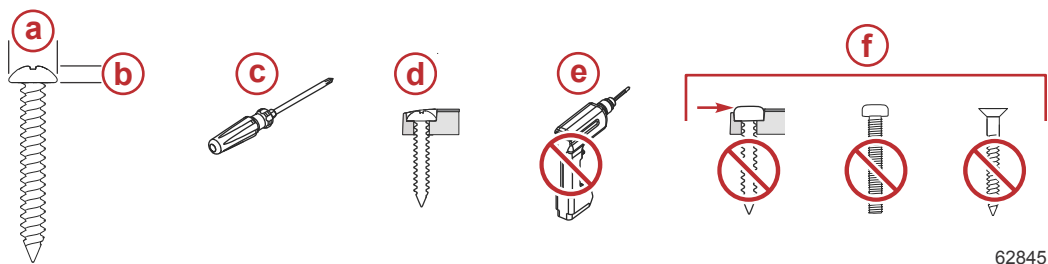
3. テンプレートを取り外し、VesselView をパネルに挿入し、フィットすることを確認します。この時点ではまだ、パネルに固定しないでください。

### VesselView を計器パネルに固定する



1. VesselView を開口部に挿入します。

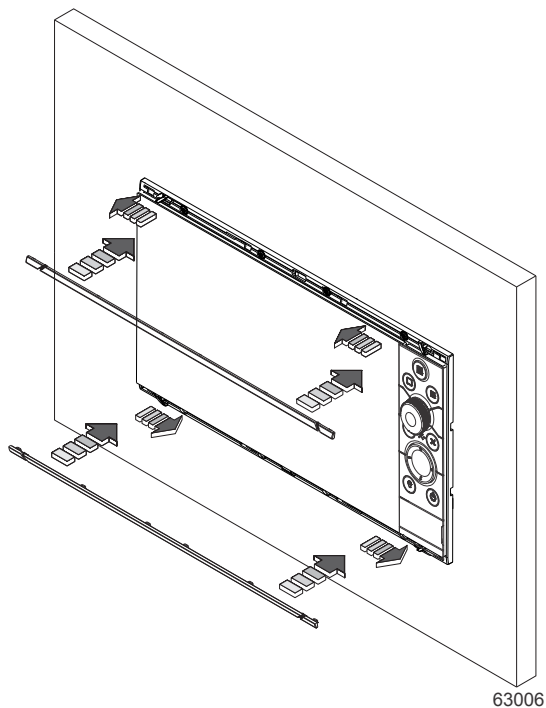
2. 適切なサイズの取付ねじで VesselView を固定します。取付ねじを締める際には、同梱のアライメントツールを使用してください。ねじの位置を適切に揃え、ベゼルをユニットにしっかりと取り付けることができます。ねじは締め付け過ぎないでください。



62845

- a - 最大 5.5 mm (0.22 インチ)  
 b - 最大 2.2 mm (0.09 インチ)  
 c - ドライバーを使用する  
 d - 適切なねじの配置  
 e - 電動ドライバーは使用しない  
 f - 不適切な取付ハードウェア

3. ベゼルの取り付けと取り外し：ベゼルを取り付ける際に、各ベゼルの裏側にあるフックタブが、液晶パネル側の対応スロットに収まることを確認します。液晶パネルの前面と同一平面になったら、上のベゼルを左へ、下のベゼルを右へスライドさせて、定位置にロックします。ベゼルトリムは目立たなくなるように設計されているため、マウンティングフランジからマロッキングタブが不意に外れないよう、完全に埋め込んでください。ベゼルトリムを取り外すには、横にスライド（上のベゼルを右へ、下のベゼルを左へ）させます。



ベゼルを取り付ける場合。取り外す場合は反対の方向にスライドさせる

## DTS 配線のガイドライン

### ▲ 警告

スプライシングやプロービングを行うと、電線の絶縁体が損傷し、水が配線に侵入する可能性があります。水の侵入は、配線の故障やスロットル/シフトの制御不能につながるおそれがあります。ボートの制御不能による重症や死亡事故の可能性を防ぐために、DTS システムの配線絶縁のスプライシングやプロービングは行わないでください。

- ・ DTS 配線ハーネスからの電源電圧または電流を接続したり、ネットワークにつないだり、縛り付けたり、スイッチにしたり、沈めたりしないでください。
- ・ いかなる種類の通信機器またはナビゲーション機器も、指定された接続ポイント以外で DTS 配線ハーネスに接続してはなりません。
- ・ 必ず、ヒューズ盤や接続箱などの適切な電源接続を使用して、ボートのアクセサリ装置を設置してください。
- ・ 電源を取るためにいかなる DTS 電気配線ハーネスにも直接接続しないでください。

## 電気ポート アクセサリーの配線ガイドライン

### ▲ 警告

過度の電圧降下は、DTS システムを損ない、スロットルやシフトの制御不能による重症や死亡事故につながる可能性があります。DTS システムの 12 V イグニッション キー スイッチ回路には、いかなる電気アクセサリーも配線しないでください。

**重要：** イグニッション キー スイッチに、ボートのアクセサリーを接続しないでください。ボートのアクセサリーを配線する際には、別のスイッチ型の 12 V 電源を使用してください。

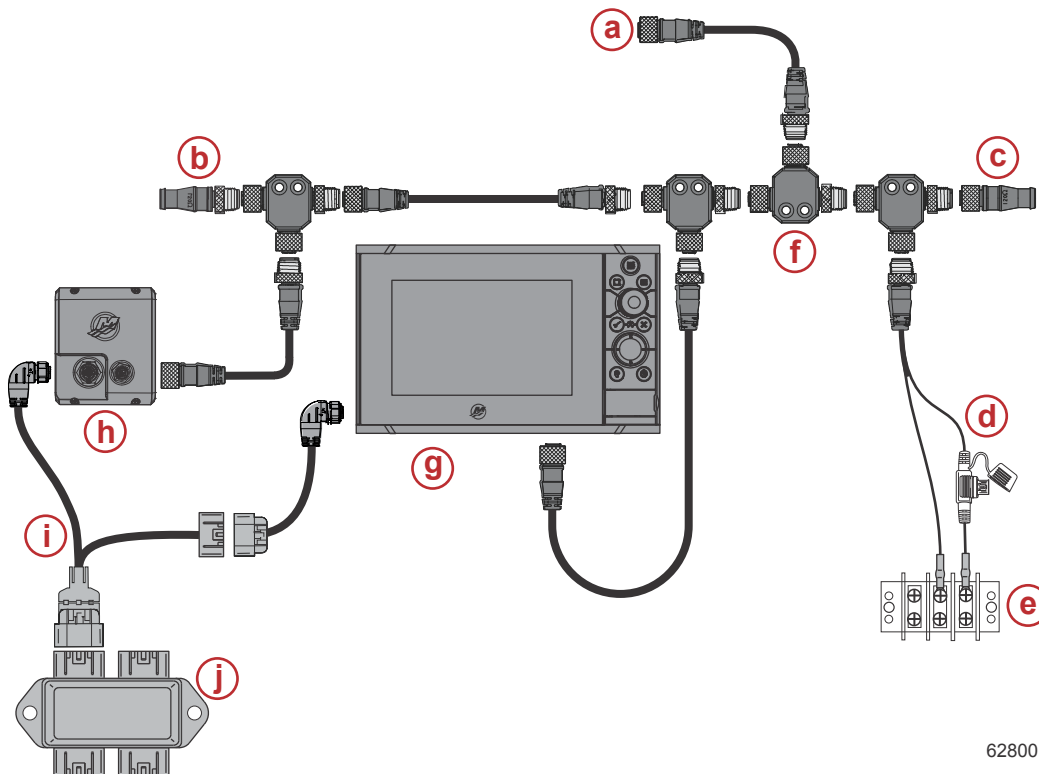
**重要：** DTS システムは、一貫性のある 12 V 電源を必要とします。12 V またはイグニッション キー スイッチの DTS 回路（紫色、紫色/白色、または赤色のワイヤ）にアクセサリーを接合したり接続すると、ヒューズが飛んだり回路に過負荷がかかり、動作が一時的または完全に停止する可能性があります。

## ハーネス設置のガイドライン

- ・ ハーネスの接続を設置ポイントに配線する適切な経路を見つけてください。
- ・ 配線経路の表面に、ハーネスを切断する可能性のある鋭利な端部や、ばりがないかどうかを検査してください。
- ・ ハーネスを配線経路に沿って、45.8 cm（18 インチ）ごとにクランプまたはケーブル タイで固定および支持してください。DTS システム内のすべての接続について、25.4 cm（10 インチ）の範囲内で、クランプまたはケーブル タイを使用する必要があります。
- ・ すべての接続がしっかり固定されていることを確認してください。未使用のコネクタはすべてウェザー キャップで密封してください。

## VesselView 703 の接続

**重要：** VesselView 702 を VesselView 703 に交換する場合は、703 にソナー機能と WiFi 機能が内蔵されていることを認識することが重要です。WiFi-1 モジュールと外部ソナーモジュールを使用する VesselView 702 ディスプレイを VesselView 703 にアップグレードする場合は、外部モジュールの使用を止めて、703 の機能を使用することをお奨めします。



62800

- a - チャートプロッターまたは多機能ディスプレイへのオプション接続
- b - 120 Ω 終端抵抗、オス
- c - 120 Ω 終端抵抗、メス
- d - NMEA® 2000 ヒューズ付き電源
- e - 電力バス
- f - NMEA® 2000 T字コネクタ
- g - VesselView 703
- h - VesselView Link コントローラー
- i - VesselView Link ハーネス
- j - 接続箱

**Products of Mercury  
Marine**

W6250 Pioneer Road  
Fond du Lac, WI 54936-1939

Alpha, Axius, Bravo One, Bravo Two, Bravo Three, 波形ロゴの付いた円形の M、K-planes、Mariner、MerCathode、MerCruiser、Mercury、波形ロゴの付いた Mercury、Mercury Marine、Mercury Precision Parts、Mercury Propellers、Mercury Racing、MotorGuide、OptiMax、Quicksilver、SeaCore、Skyhook、SmartCraft、Sport-Jet、Verado、VesselView、Zero Effort、Zeus、#1 On the Water、および We're Driven to Win はすべて Brunswick Corporation の登録商標です。Pro XS は Brunswick Corporation の商標です。Mercury Product Protection は、Brunswick Corporation の登録サービスマークです。