

请在以下网址参考并下载用户手册：[www.mercurymarine.com/vesselview](http://www.mercurymarine.com/vesselview)

软件更新和文档  
在此下载



\*注：屏幕布局根据发动机的数量和类型而有所不同。

### 发动机页面

触按区域 1-5，提供全屏幕船舶信息的访问

- 1 发动机** - 显示自定义的发动机数值列表
- 2 蓄电池** - 显示蓄电池数值和图形
- 3 燃油** - 显示单个燃油箱的数值和图形
- 4 配平** - 显示配平刻度和数字
- 5 速度** - 显示带有附加发动机信息的大屏幕速度计

### 6 控制栏：自动驾驶

允许访问 Mercury 自动驾驶 (Mercury Auto Pilot) \*功能。

\*注：功能因发动机类型而有所不同。

可通过功能(6)按钮或经由 GoFree 商店网站提供 Drifthook (4)、Bowhook (5) 和航向调整，作为可下载内容(DLC)：  
[www.gofreemarine.com/mercury](http://www.gofreemarine.com/mercury)

这些可下载的功能要求 Mercury 最新的操纵杆系统，且操纵杆系统上的电子控制模块可能需要经由 Mercury 认证的经销商予以更新固件。

如需了解更多信息，请访问：  
[www.mercurymarine.com/vesselview](http://www.mercurymarine.com/vesselview)



\*注：功能变为灰色表示运行条件尚未实现。

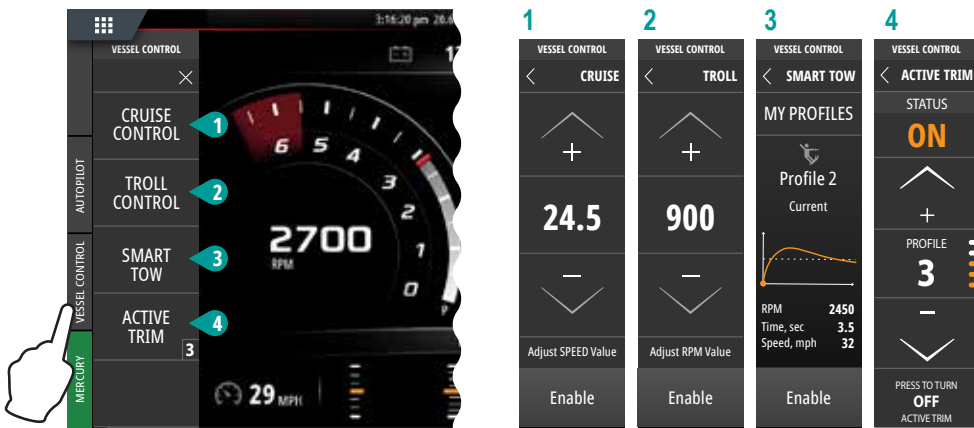
### 7 控制栏：船舶控制

可使用 Mercury 发动机\*控制功能。

\*注：功能因发动机类型而有所不同。

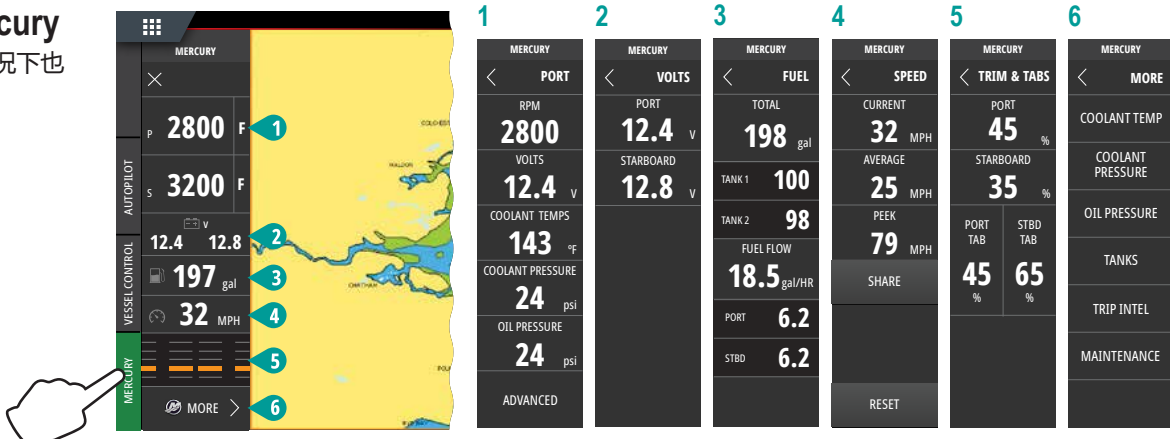
通过 VesselView 来控制主动配平 (ACTIVE TRIM) \*功能  
\* 需要主动配平控制模块

如需了解更多信息，请访问：  
[www.mercurymarine.com](http://www.mercurymarine.com)



### 8 控制栏：Mercury

在发动机页面关闭的情况下也可浏览发动机数据。

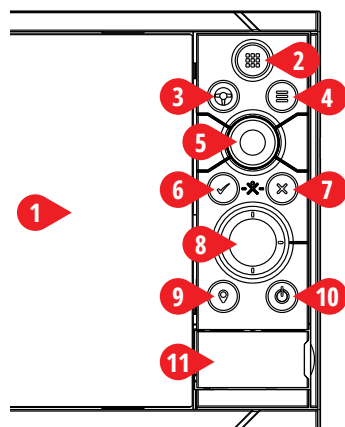


请在以下网址参考并下载用户手册：[www.mercurymarine.com/vesselview](http://www.mercurymarine.com/vesselview)

软件更新和文档

在此下载

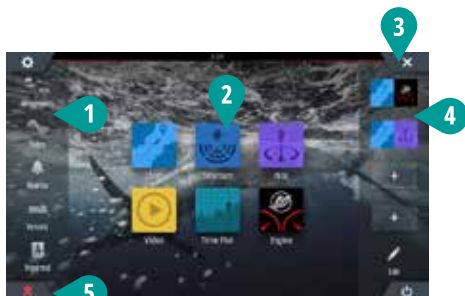
### 显示控制



- 1 触摸屏
- 2 页面/主页键 - 按下以打开主页，进行页面选择和选项设置。
- 3 旋钮键 - 用户可配置键，请参见“操作手册”。
  - 系统中没有自动驾驶时的默认功能：短按以便在分屏幕上的面板之间切换。长按以最大化分屏幕上的活动面板。
  - 系统中带有自动驾驶时的默认功能：短按以打开自动驾驶控制器，并将自动驾驶置于待机模式。长按以便在分屏幕上的面板之间切换。
- 4 菜单键 - 按下则显示活动面板的菜单。
- 5 旋钮 - 转动则缩放或滚动菜单，按下则选择一个选项。
- 6 输入键 - 按下则选择一个选项或保存设置。
- 7 退出键 - 按下则退出对话框，返回到上一级菜单，并清除面板中的光标。
- 8 箭头键 - 按下则激活光标或移动光标。
  - 菜单操作：按下则导航菜单项并调整值。
- 9 标记键 - 按下则可在船舶位置设置航点，或在光标处于活动状态时将其设置在光标位置。
- 10 电源键 - 长按可打开/关闭本机。按下一次则显示“系统控制”对话框，再按下则将在 3 个默认调光级别之间切换。
- 11 读卡器插槽护板

### 主页

HOME  
(主页) 按钮



- 1 工具
- 2 应用程序
- 3 Close (关闭) 按钮 (返回上一屏幕)
- 4 收藏夹
- 5 人员落水 (MOB) 按钮

### 系统控制对话框

通过以下方式快速访问系统设置：

- 按下 电源
- 从屏幕顶端滑下

电源



注意：系统控制对话框的内容取决于所连接设备。

### 收藏夹

使用收藏夹创建发动机数据的自定义面板配置



### 编辑收藏夹页面

通过以下方式进入收藏夹编辑模式：

- 点击 编辑图标
- 按住一个收藏夹按钮
- 选择编辑选项
  - 编辑收藏夹页面
  - 删除收藏夹页面
  - 添加新收藏夹页面
- 根据屏幕指示创建自定义屏幕

### 调整分隔页面大小

- 1 - 打开 System Control (系统控制) 对话框 - 点击 adjust splits (调整分隔) 以显示调整尺寸图标
- 2 拖动调整尺寸图标，设置首选面板尺寸
- 3 点击屏幕保存更改

