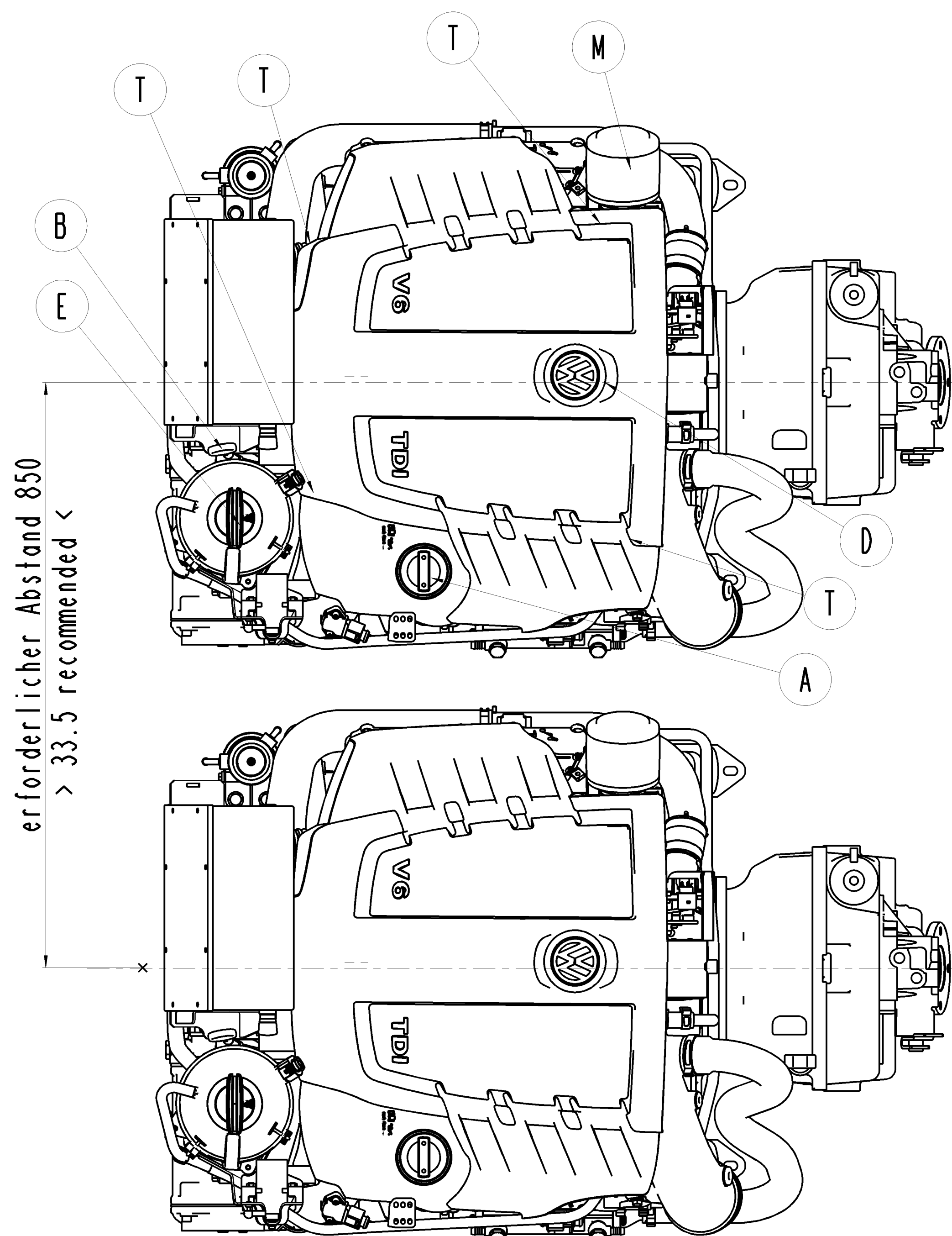
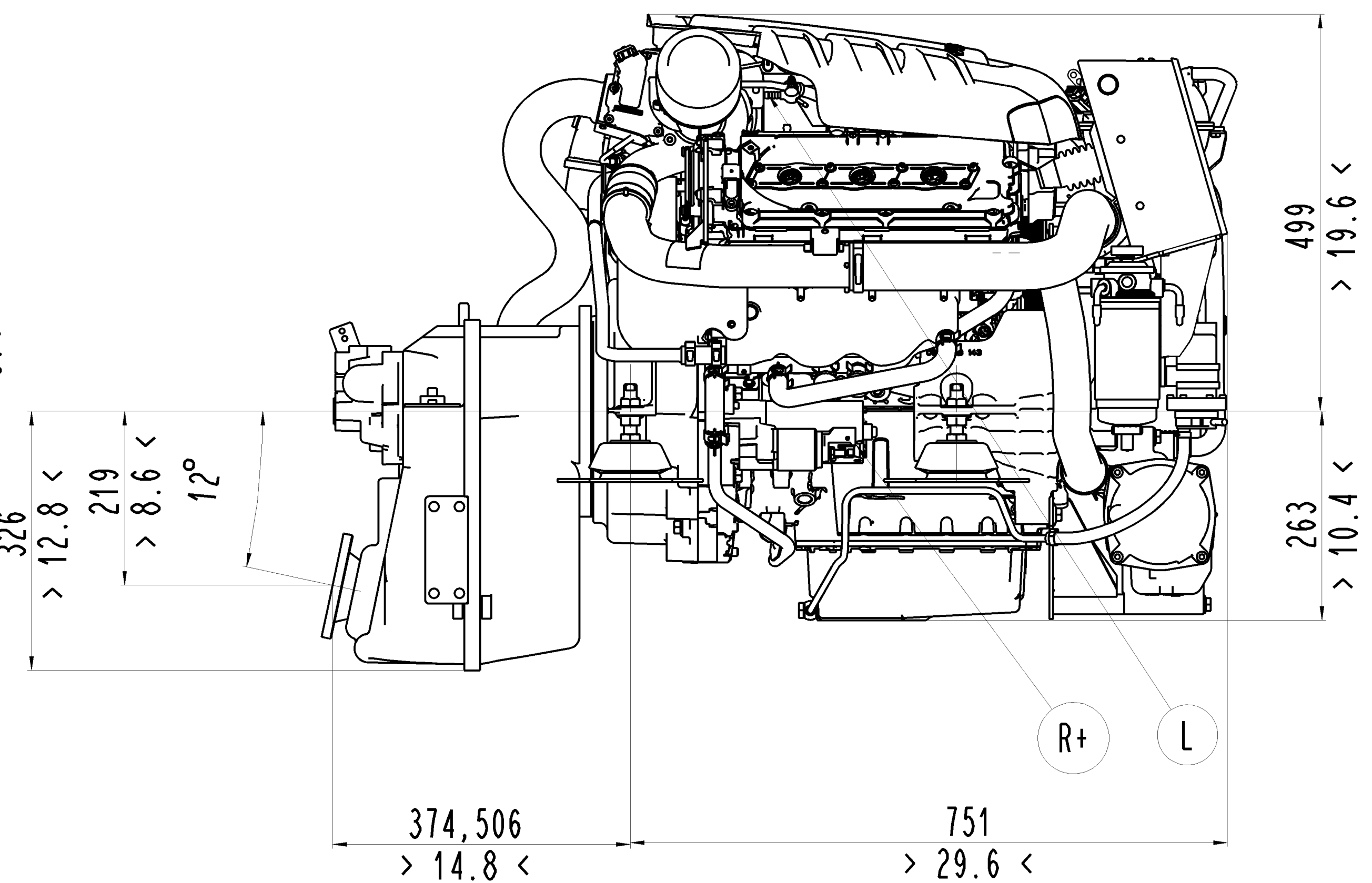
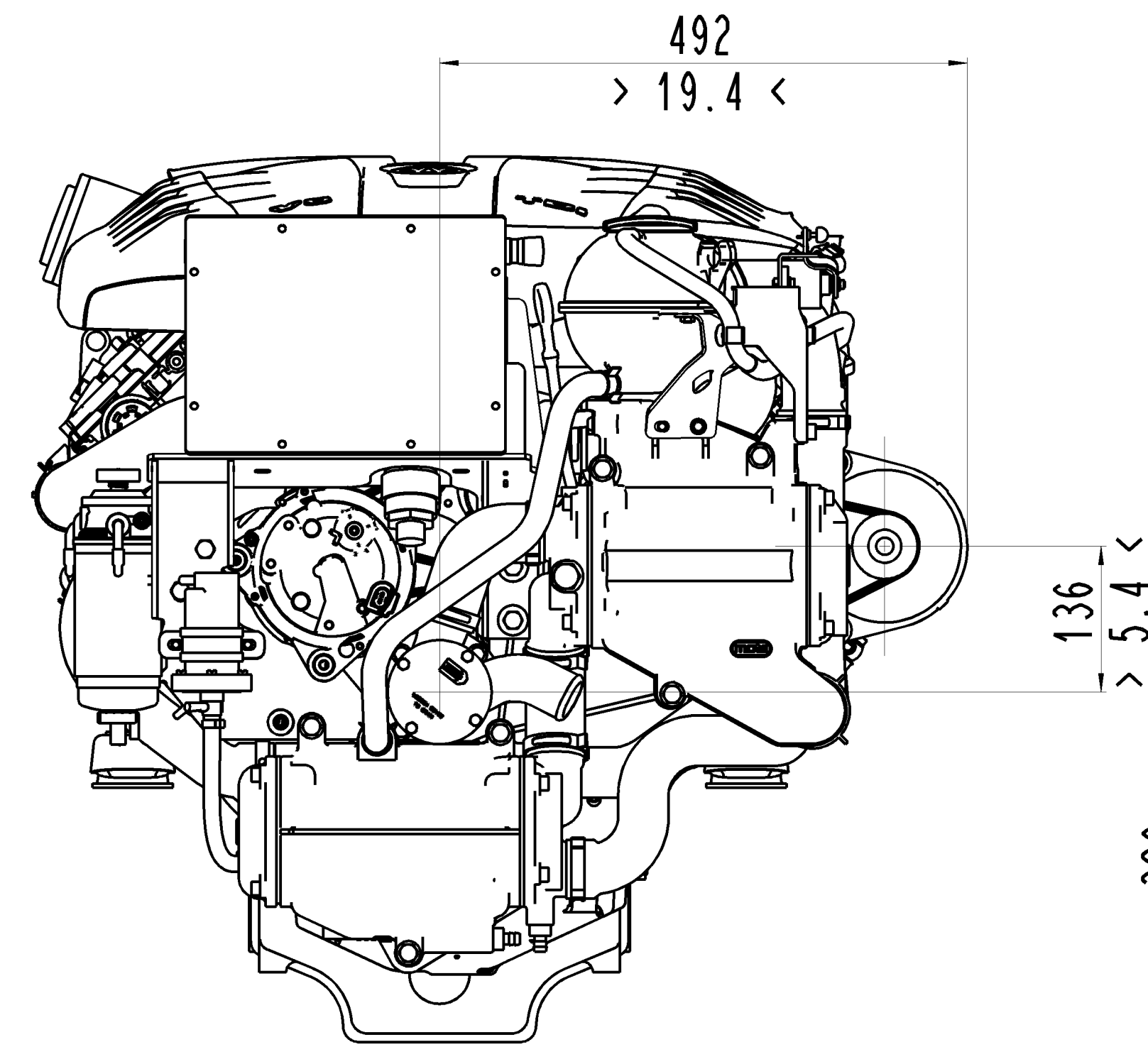


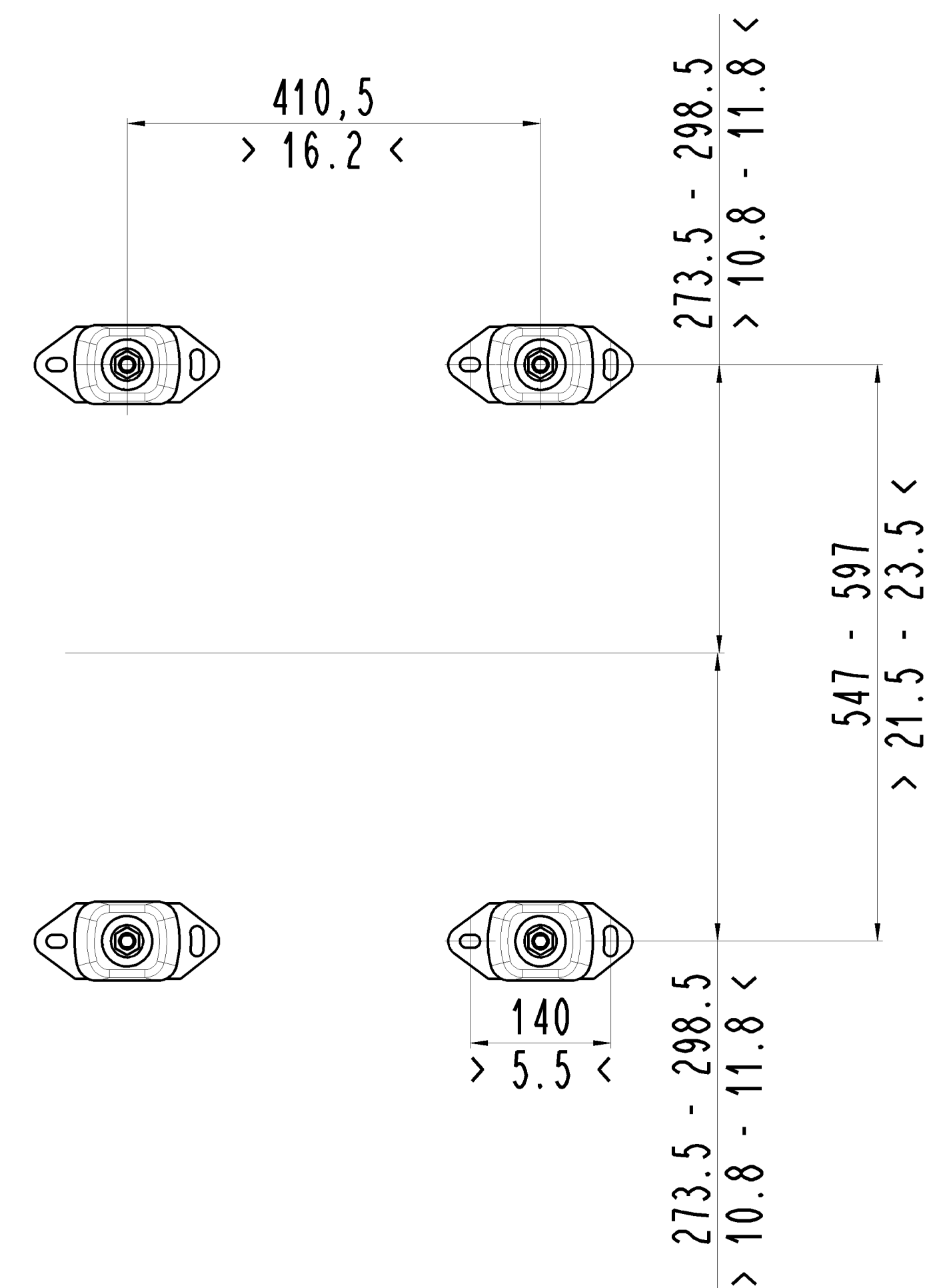
mit optionalem 220V Generator  
with optional accessory 220V AC alternator



- A - Öleinfülldeckel, Motor / oil filler cap, engine
- B - Ölpeilstab, Motor / oil dip stick, engine
- C - Ölablaß mit elektrischer Pumpe / oil drain with electric pump
- D - Ölfilter / oil filter
- E - Kühlmittelleinfülldeckel / water filler cap fresh water
- F - Rohwassereinlaß Ø45 / water inlet sea water Ø1,75"
- G - Ablassschraube Hauptwärmetauscher, Seewasser / water drain heat exchanger, sea water
- H - Ablassschraube Kühler, Seewasser / water drain cooler, sea water
- J - Kraftstofffilter / fuel filter
- K - Kraftstoff vom Tank Anschluß Ø8 / fuel inlet connection Ø 0,31"
- L - Kraftstoffrücklauf zum Tank Ø8 / fuel return connection Ø 0,31"
- M - Luftfilter / air filter
- N - MDC und Sicherungen / MDC and fuses
- P - Steckanschluß für Instrumentierung / plug for instrumentation harness
- Q - Motor-Aus Sicherheitsschalter / engine safety stop
- R - Anschluß Batterie / batterie connection
- S - Gasbowndenzuganschluß / throttle cable connection
- T - Hebepunkt / Lifting Eye

# - nicht maßstäblich, keine Gewähr auf Richtigkeit / not scaleable, correct dimensions see under Marine Power Europe

> .. < Maße in Zoll / Dimension in inch



© VOLKSWAGEN AG behält sich alle Rechte vor. Das gilt insbesondere für Erfindungsrechte, Know-how, Urheberrechte und Markenrechte sowie für das Recht, diese als gewerbliche Schutzrechte anzusehen. Jede Weitergabe ist ohne schriftliche Genehmigung bei uns. Genehmigung von Erstellung und Änderung nach VW 001 55.  
Alle Angaben entsprechen dem Zeitpunkt der Erstellung, technische Änderung sind vorbehalten. All specifications are subject to change without notice.