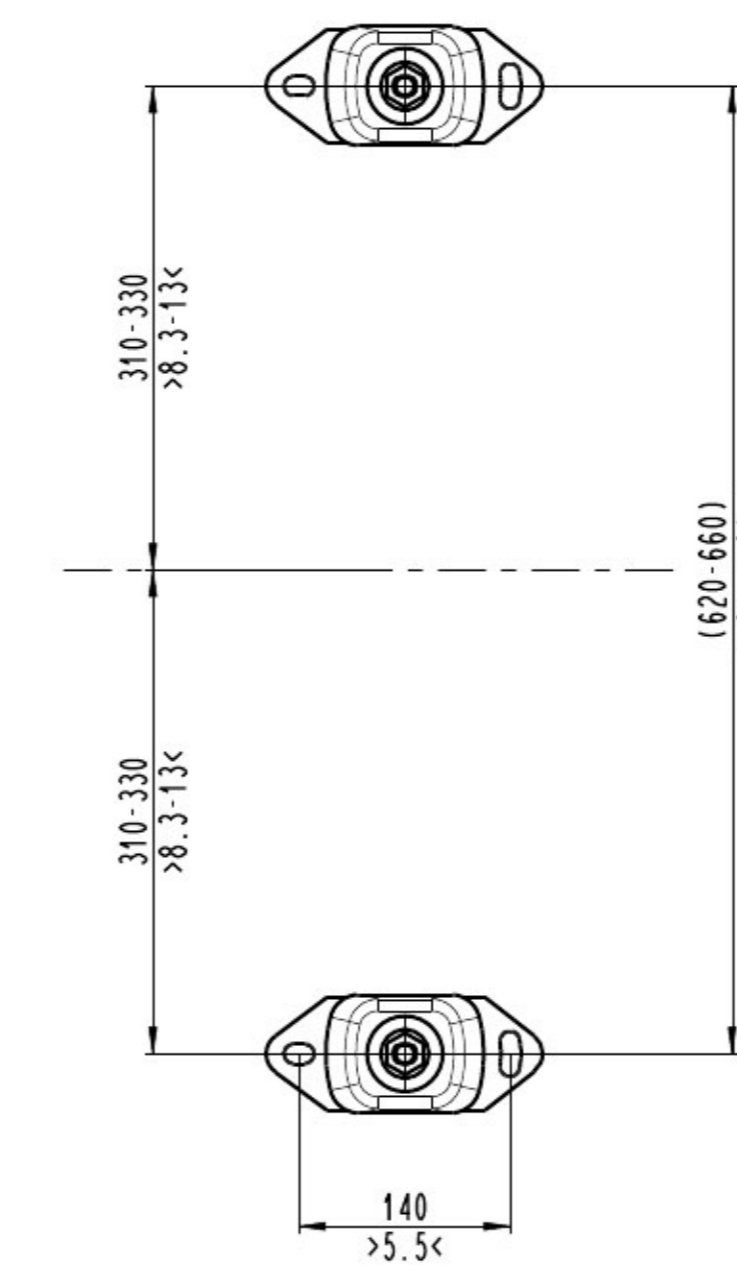
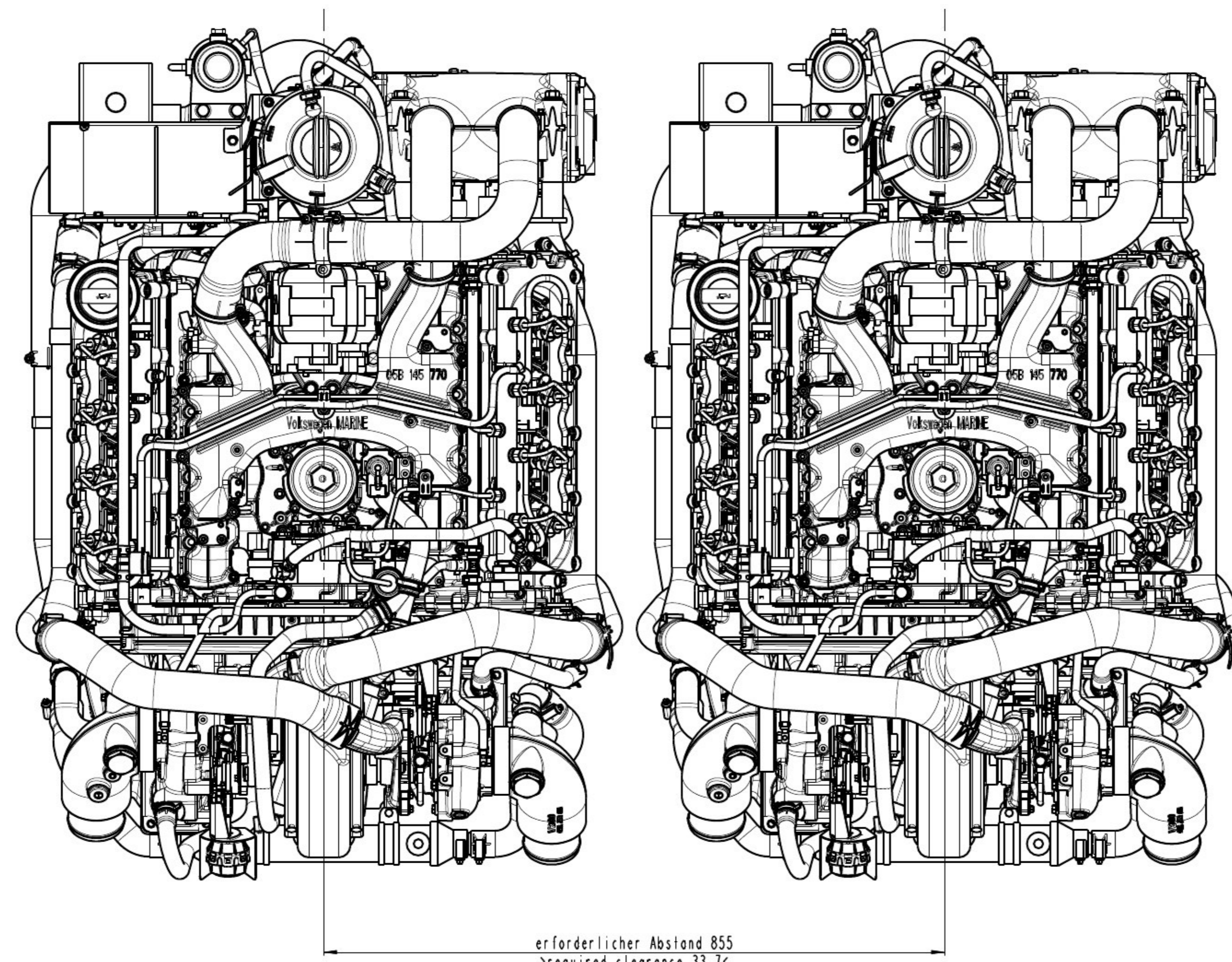
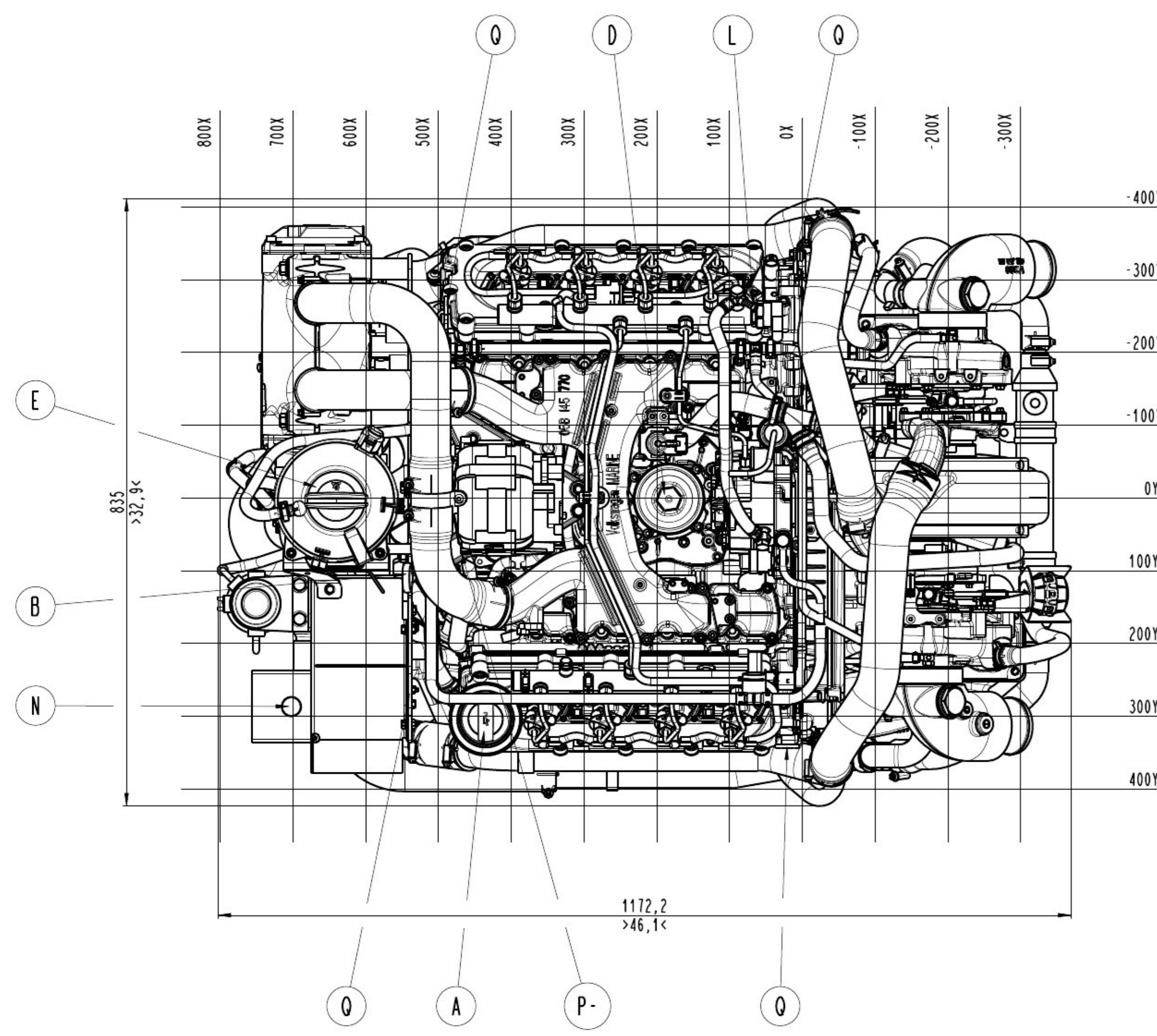


Ansicht Doppelmotorisierung
view twin motorisation

Ansicht S
view S
(nur Fundamente dargestellt)
(only engine mounts represented)



- A - Öleinfülldeckel, Motor / oil filler cap, engine
 - B - Ölpeilstab, Motor / oil dipstick, engine
 - C - Ablass mit elektrischer Pumpe / oil drain with electric pump
 - D - Ölfilter / oil filter
 - E - Kühlmittelfülldeckel / water filler cap, fresh water
 - F - Rohwassereinlass Ø45mm / water inlet sea water Ø1.75"
 - G - Ablassschraube Hauptwärmelasscher, Seewasser / water drain heat exchanger, sea water
 - H - Ablassschraube Hauptwärmelasscher, Kühlmittel / water drain heat exchanger, fresh water
 - J - Kraftstofffilter / fuel filter
 - K - Kraftstoff vom Tank, Anschluss Ø8mm / fuel inlet connection Ø0.31"
 - L - Kraftstoffrücklauf zum Tank, Anschluss Ø8mm / fuel return connection Ø0.31"
 - M - Luftfilter / air filter
 - N - Motor-Aus Sicherheitsschalter / engine safety stop
 - P - Anschluss Batterie / battery connection
 - O - Hebepunkt / lifting eye
 - R - Steuergerät / electronic control unit
 - S - Zentralstecker / main plug
- >...< Maße in Zoll / dimensions in inch

© VOLKSWAGEN AG behält sich alle Rechte vor. Das gilt insbesondere hinsichtlich der Erfindungsgrechte, Marken, Dienstleistungen und Warenzeichen sowie aller sonstigen geistigen Eigentumsrechte. Alle Rechte vorbehalten. Nachdruck, Vervielfältigung und Verbreitung, auch auszugsweise, ist ohne schriftliche Genehmigung der Volkswagen AG. All rights reserved by Volkswagen AG. This applies especially to the rights of invention, trade marks, services and rights in goods as well as for the right to patent. All other commercial protection rights, including intellectual property, are reserved. Approval of third party and changes will be made by VW AG. The English translation is retained by the manufacturer. In case of discrepancies the German version shall govern.

Alle Angaben entsprechen dem Zeitpunkt der Erstellung. Technische Änderungen sind vorbehalten. All specifications are subject to change without notice.