

# VESSELVIEW 702

**重要：**本書は、ディーラー、ビルダー、法人サービス担当による本製品の適切な取り付けまたは点検整備をガイドするためものです。本製品または同類の Mercury Marine 製品向けの推奨の点検整備手順または取り付け手順についてトレーニングを受けたことがない場合は、Mercury Marine の正規代理店整備士による作業を依頼する必要があります。Mercury 製品の取り付けや点検整備に不備があると、本製品が損傷したり、本製品の取付作業者または利用者がけがをしたりする原因になります。適切な Mercury Marine マニュアルに記載されている部品の取り外し、取り付け手順を必ず参照してください。

**注意：**取り付け完了後は、所有者が将来役立てられるよう、これらの手順を本製品に添えてください。

数量	説明
1	VesselView 702
1	パワーハーネス
1	NMEA® ハーネス
1	T 字コネクタ
1	テンプレート
1	VesselView クイックガイド
1	Wi-Fi モジュール

## 計器パネルのカッティング

### 取り付け位置の準備

- ボートの計器パネルで、適切な VesselView 位置を決めます。

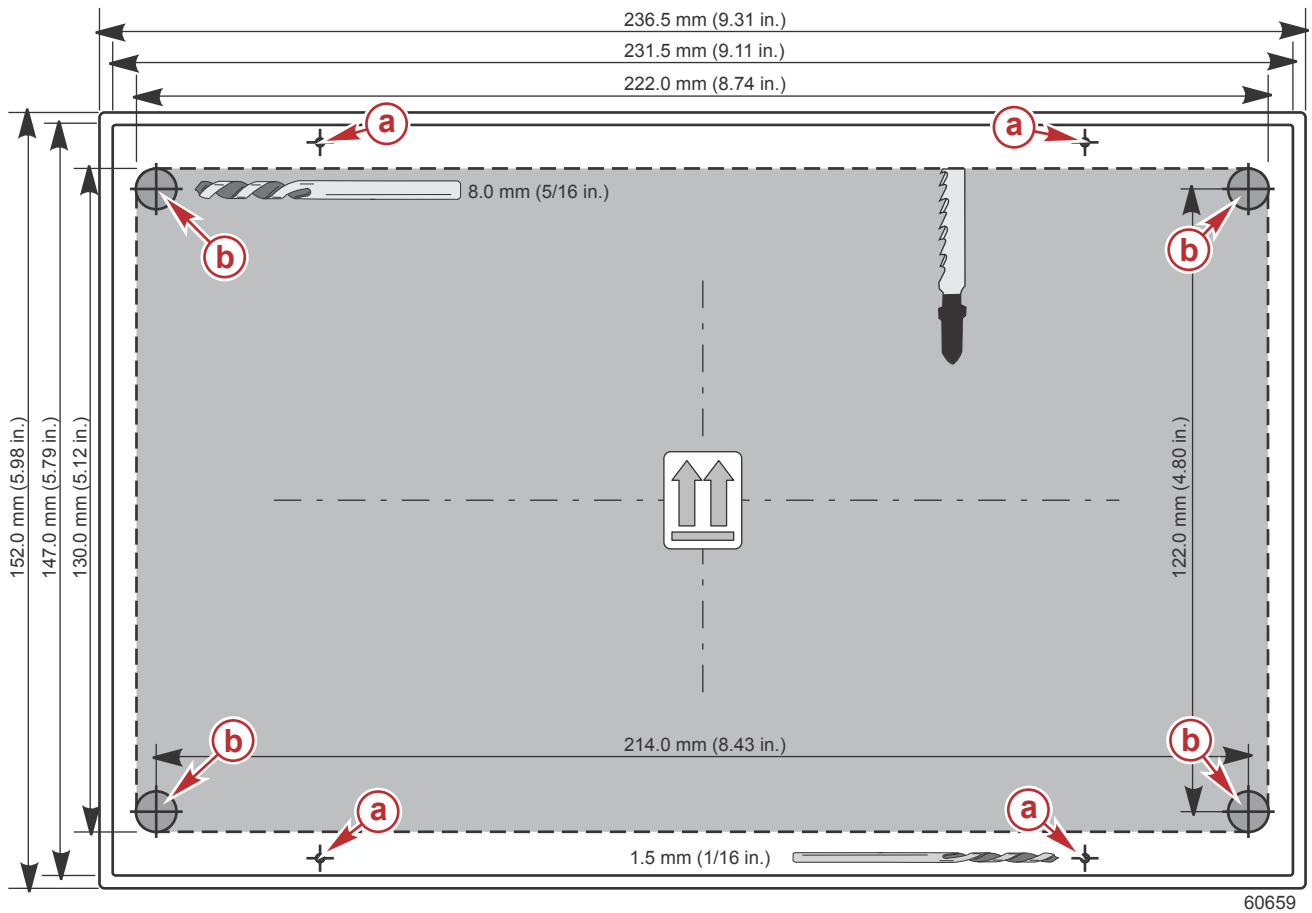
**注意：**パネルの背面エリアには、取り付けの妨げとなるケーブル、ワイヤー、その他のハードウェアがないことを確認してください。取り付け位置は、ボート操縦者の位置から、よく見えるところにする必要があります。
- バッテリーを電源とするゲージまたは SmartCraft コンポーネントの接続を外します。
- 提供されているテンプレートを切り抜きます。

**注意：**穴をあける前に、テンプレートの切り抜きが VesselView の取り付け穴に合うことを必ず確認してください。
- テンプレートを使用して、取り付けに必要なスペースを決めます。
- 次の手順に従い、取り付け位置の表面を下準備します。
  - ファイバークラスパネル：**ファイバークラスのひび割れを防止するために、カットする部分にマスキングテープを貼ります。
  - ビニールカバー式パネル：**ビニールが破けないように、かみそり刃を使用して、カットする部分からビニールを丁寧に取り外します。

### パネルのカッティング

- カットするエリアの下準備が整ったら、テンプレートをパネルにテープで固定します。
- テンプレートにある 4 か所の取付ねじの位置に 1.5 mm (1/16 in.) の穴をあけます。
- テンプレートにある 4 か所のパイロット穴の位置に 8.0 mm (5/16 in.) の穴をあけます。
- 適切な鋸 (のこぎり) を使用して、テンプレートの陰影部分を切り抜きます。

注意： 下図は、あくまでも参考例です。キット付属のテンプレートを使用してください。

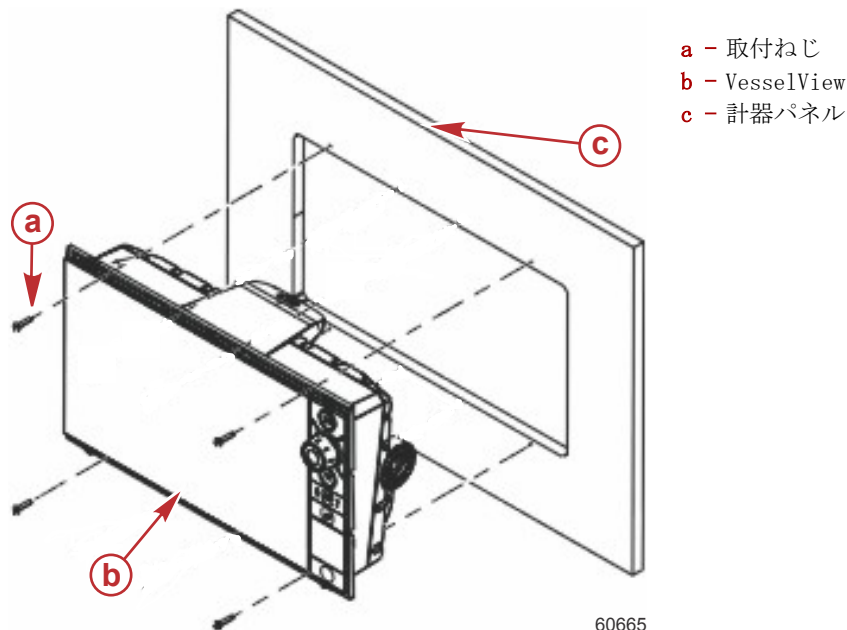


60659

- a - 取付ねじ穴 (1.5 mm [1/16 in.] )
- b - 切り抜きのパイロット穴 (8.0 mm [5/16 in.] )

5. テンプレートを取り外し、VesselView をパネルに挿入し、フィットすることを確認します。この時点ではまだ、パネルに固定しないでください。

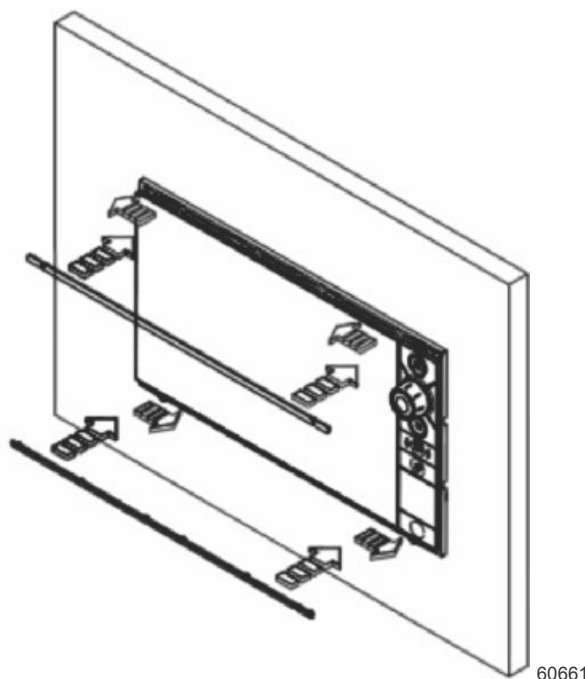
## VesselView を計器パネルに固定する



60665

1. VesselView を開口部に挿入します。
2. 適切なサイズの 4 本の取付ねじで VesselView を固定します。2.38 mm (3/32 in.) で、ヘッド直径が 5.6 mm (7/32 in.) 以下のものを使用します。ねじは締め付け過ぎないでください。

3. ベゼルの取り付けと取り外し：ベゼルのフィットする際に、各ベゼルの裏側にあるフックタブが、液晶パネル側の対応スロットに収まることを確認します。液晶パネルの前面と同一平面になったら、トップベゼルを左へスライドして、ボトムベゼルを右へスライドさせて、定位置にロックします。ベゼルトリムは目立たなくなるように設計されているため、マウンティングフランジからマロッキングタブが不意に外れないよう、完全に埋め込んでください。ロッキングタブのロックを外すには、ベゼルトリムの中央をマウンティングフランジから慎重に、てこ上げする必要があります。カバーを取り外すには、カバーを同時に左右にスライドさせます（トップベゼルは右へ、ボトムベゼルは左へ）。



ベゼルを取り付ける場合。取り外す場合は反対の方向にスライドさせる

## DTS 配線のガイドライン

### ▲ 警告

スプライシングやプロービングを行うと、電線の絶縁体が損傷し、水が配線に侵入する可能性があります。水の侵入は、配線の故障やスロットル/シフトの制御不能につながるおそれがあります。ボートの制御不能による重症や死亡事故の可能性を防ぐために、DTS システムの配線絶縁のスプライシングやプロービングは行わないでください。

- ・ DTS 配線ハーネスからの電源電圧または電流を接続したり、ネットワークにつないだり、縛り付けたり、スイッチにしたり、沈めたりしないでください。
- ・ いかなる種類の通信機器またはナビゲーション機器も、指定された接続ポイント以外で DTS 配線ハーネスに接続してはなりません。
- ・ 必ず、ヒューズ盤や接続箱などの適切な電源接続を使用して、ボートのアクセサリ装置を設置してください。
- ・ 電源を取るためにいかなる DTS 電気配線ハーネスにも直接接続しないでください。

## 電気ボート アクセサリの配線ガイドライン

### ▲ 警告

過度の電圧降下は、DTS システムを損ない、スロットルやシフトの制御不能による重症や死亡事故につながる可能性があります。DTS システムの 12 V イグニッション キー スイッチ回路には、いかなる電気アクセサリも配線しないでください。

**重要：** イグニッション キー スイッチに、ボートのアクセサリを接続しないでください。ボートのアクセサリを配線する際には、別のスイッチ型の 12 V 電源を使用してください。

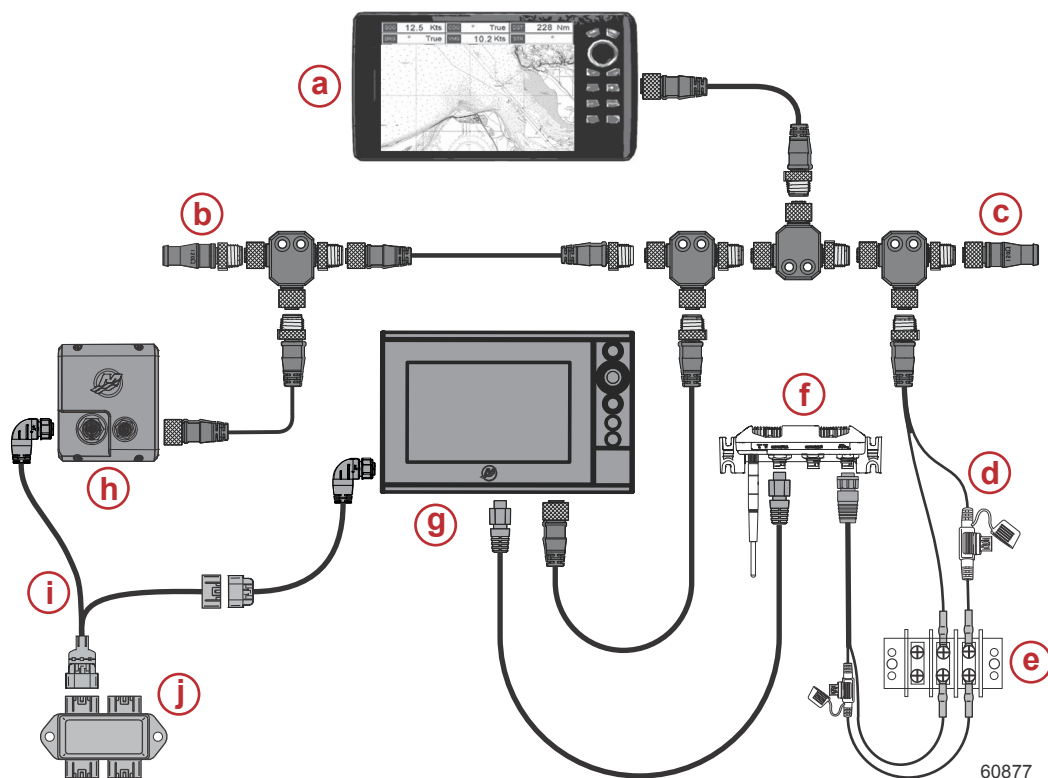
**重要：** DTS システムは、一貫性のある 12 V 電源を必要とします。12 V またはイグニッション キー スイッチの DTS 回路（紫色、紫色/白色、または赤色のワイヤ）にアクセサリを接合したり接続すると、ヒューズが飛んだり回路に過負荷がかかり、動作が一時的または完全に停止する可能性があります。

## ハーネス設置のガイドライン

- ・ ハーネスの接続を設置ポイントに配線する適切な経路を見つけてください。
- ・ 配線経路の表面に、ハーネスを切断する可能性のある鋭利な端部や、ばりがないかどうかを検査してください。
- ・ ハーネスを配線経路に沿って、45.8 cm（18 インチ）ごとにクランプまたはケーブル タイで固定および支持してください。DTS システム内のすべての接続について、25.4 cm（10 インチ）の範囲内で、クランプまたはケーブル タイを使用する必要があります。

- すべての接続がしっかり固定されていることを確認してください。未使用のコネクタはすべてウェザー キャップで密封してください。

## VesselView 702 の接続



### 標準 NMEA® 通信接続

- a - チャートプロッターまたはマルチファンクション ディスプレイ
- b - 120Ω 終端抵抗、オス
- c - 120Ω 終端抵抗、メス
- d - NMEA® 2000 ヒューズ付き電源
- e - 電力バス
- f - Wi-Fi モジュール
- g - VesselView 702
- h - VesselView Link コントローラー
- i - VesselView Link ハーネス
- j - 接続箱

### Wi-Fi モジュール

Wi-Fi モジュールは、VesselView をはじめとする、対応しているマルチファンクション ディスプレイにワイヤレス機能を提供するワイヤレスブリッジです。Wi-Fi モジュールの取り付けおよび接続詳細は、それに付属の説明書を参照してください。

**注意：** ソフトウェアアップデートは、Wi-Fi モジュールを通じて、VesselView 702 に配信されます。

### Products of Mercury

#### Marine

W6250 Pioneer Road  
Fond du Lac, WI 54936-1939

Alpha, Axis, Bravo One, Bravo Two, Bravo Three, 波形ロゴの付いた円形の M, K-planes, Mariner, MerCathode, MerCruiser, Mercury, 波形ロゴの付いた Mercury, Mercury Marine, Mercury Precision Parts, Mercury Propellers, Mercury Racing, MotorGuide, OptiMax, Quicksilver, SeaCore, Skyhook, SmartCraft, Sport-Jet, Verado, VesselView, Zero Effort, Zeus, #1 On the Water, および We're Driven to Win はすべて Brunswick Corporation の登録商標です。Pro XS は Brunswick Corporation の商標です。Mercury Product Protection は、Brunswick Corporation の登録サービスマークです。